

01	一般工業用 圧力調整器
02	分析機用・半導体用 圧力調整器
03	ガス供給ユニット・ 集合装置
04	ガス供給ユニット・ 集合装置関連機器
05	その他装置
06	液化ガス蒸発器
07	自動切替 減圧弁・装置
08	高圧ガス用継手
09	溶断器・ アクセサリ
10	計器

11 参考資料データ

集合装置の規模の設定 機器の選定
管の寸法
圧力単位換算表
可燃性ガスの発熱量
燃焼における 理論酸素量 または理論空気量
圧力調整器の 取扱い注意事項
ガス別圧力調整器 取扱い注意事項
圧力調整器 トラブルシューティング
ヒーター付減圧弁・ 加温器電気回り トラブルシューティング
セミオ
トラブルシューティング 逆火の原因と対策
認定品とは・ 認定事業のご案内
高圧ガス保安法 材質記号
調整器サポート 寸法一覧
総合カタログ
新旧型番対応表
廃止商品 (生産終了商品)
ボンベ取付継手 (海外規格)
ガス資料
ヤマト産業 商品の歴史
形式別INDEX
50音字INDEX
FAXお問合せシート

圧力調整器の取扱い注意事項

●圧力調整器取付け時の注意

圧力調整器を容器や配管に取付ける際は、内部のゴミを除去してください。
 圧力調整器の各部にグリス、油を用いたり、油染みた手や手袋で取扱わないでください。
 容器や配管の取付けネジが変形して圧力調整器が取付けにくい場合は、無理に取付けしないでください。
 圧力調整器を他のガスに転用されると、故障や事故が発生することがありますので他の種類のガスへの転用は避けてください。
 入口 (IN)、出口 (OUT) を間違えないように取付けてください。又、装置用調整器は、調整器の上流側にラインストレーナーを取付けてください。

●容器弁・入口弁を開く際の注意

容器弁・入口弁を開く前に、圧力調整器の調圧ハンドルを左回転させ、十分にゆるんでいることを確認してください。
 容器弁・入口弁を開く時は、容器をはさんで圧力調整器 (圧力計) の反対側に立って操作してください。
 容器弁・入口弁を開く時は、圧力調整器の指針が徐々に上がるように静かに開いてください。

容器弁・入口弁を急激に開く (急加圧) と！！

**圧力調整器の二次側に高圧のガスが入り、カバーが飛んだり二次側の機器が破損する可能性があります。
 (一番事故が多い)
 又、断熱圧縮の温度の急上昇により弁部の故障や圧力計の破損、事故が起こる可能性があります。**

●圧力調整の際の注意

圧力調整器の圧力調整ハンドルは、二次側最高使用圧力以上、回さない (押し込まない) でください。
 又、一次側圧力が0MPaの状態では圧力調整ハンドルの操作はしないでください。

●バイブレーション (ハンチング) について

- (1) 圧力調整器内部の部品が何らかの原因で振動し、圧力計の指針が激しく振動したり、異音が発生する現象です。(ヘリウム・水素などの軽いガスは、発生しやすい)
 構造的に完全に防止することは、困難です。発生した場合は、早急にガスの供給を停止し、二次側圧力の再設定を行い、出口側バルブを徐々に開いてバイブレーションが発生しない状態でガスを流してください。それでも発生する場合は、圧力調整器の使用を中止し、弊社にご相談ください。
- (2) バイブレーションの要因と対応策

バイブレーションの発生しやすい要因	対応策
減圧比が大きく流速が速くなるような場合	二段減圧し減圧比を小さくする
ガス流量の急激な変化や二次側圧力の急激な変化	出口弁や調圧ハンドルはゆっくりと操作
調圧ハンドルを設定したままで、一次側圧力を供給した場合	容器弁・入口弁を開く前に、調圧ハンドルを左回転させ十分にゆるめる
圧力調整器の標準流量以上に流量が放出された場合	充分流れる圧力調整器の選定 ヘリウム・水素は、専用の圧力調整器を選定
ガスを流しながらの調圧ハンドルの操作をした場合	ガスを止めて調圧ハンドルを操作
外部からの大きな振動が加わった場合	圧力調整器に振動を与えない
長期間の使用で弁部が磨耗した場合	定期的にメンテナンスを実施
過去にバイブレーションが発生した	修理や部品交換の実施
減圧供給システムラインに逆止弁等 (ハンチングを起こすもの) がある場合	逆止弁の交換

- (3) バイブレーションが発生したまま使用されますと、ネジ部のゆるみ・スライド部の焼付きによる故障・圧力計の破損等が起こります。

●圧力調整器等の設置場所について

圧力調整器などの機器は、雨水のかからない場所に設置してください。
 又、石鹼水などで洩れ検査をする場合でも石鹼水が機器内部に入らないようご注意ください。
 圧力調整器などの機器内部に、水が入ると機器が錆びたり、低温になると凍結し、正常に機能しなくなることがあります。

圧力調整器の取扱い注意事項

●安全弁（圧力調整器附属の逃し弁）についての注意

圧力調整器に附属している安全弁（逃し弁）は、高圧ガス設備の圧力区分ごとに設けられる設備保護用の安全弁ではありません。

圧力調整器の安全弁は、圧力調整器の弁座洩れ（リーク・出流れ）など少量のガス洩れによる二次側圧力の昇圧から圧力計・圧力調整器カバー・流量計を保護する目的でついており、あくまで圧力調整器の一部品です。高圧ガス設備の圧力区分ごとに設けられる安全弁については、設備の仕様に見合ったものを別途設けてください。

●圧力計（圧力調整器附属）についての注意

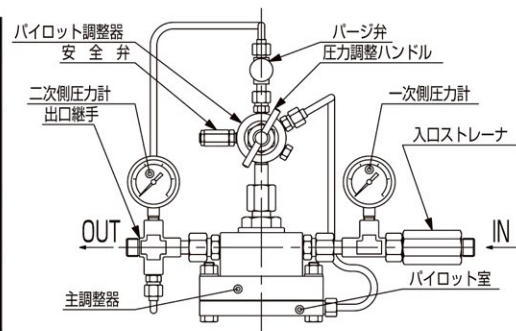
圧力調整器に附属している圧力計は、高圧ガス設備の圧力区分ごとに設けられる圧力計には、該当しません。高圧ガス設備の圧力区分ごとに設けられる圧力計については、設備の仕様に見合ったものを別途設けてください。（圧力調整器附属圧力計の精度：JIS B7505 ブルドン管圧力計 1.6級 準拠品）

●パイロット式圧力調整器についての注意

(1) パイロット式圧力調整器は、一般の圧力調整器（スプリング直動式）より、少し操作が複雑なため、取り扱いによる不具合が発生しやすくなります。付属の「取扱説明書」に記載事項を充分ご理解の上、ご使用ください。

(2) パージ弁の使い方は、二通りあります。

比較項目	パージ弁を開けたまま使用	パージ弁を閉めたまま使用
用途	二次側圧力を頻繁に可変させる場合	一定の二次側圧力でガスを流す場合
操作特性	昇圧・降圧できる	昇圧はできるが、降圧は、パージ弁を開かないとできない
瞬時圧力降下	パージ弁を閉じたままに比べ大きい	小さい（安定性能）
二次側圧力計指示	パイロット調整器の二次側圧力（＝主調整器の調整圧力）を示す	主調整器の調整圧力を示すがパイロット調整器の二次側圧力は示さない。



(3) パージ弁は、全閉より1/8回転以上開かないでください。開きすぎると性能が安定しません。

(4) 主圧力調整器の二次側に加圧したまま、パイロットガスを0にするのは避けてください。

上記注意事項の他、機器付属の「取扱説明書」に記載する事項を遵守するようお願いいたします。

●真空引きについての注意

通常の圧力調整器の出口側（二次側）から真空引きを行なうと、入口側（一次側）のガスが流れ込みます。又、圧力調整器の種類によっては、圧力調整器の内部部品であるダイヤフラムの変形や、脱落が、おこることがあります。希釈目的等で真空引きされる場合は、圧力調整器出口側にバルブを設け、バルブを閉として、真空引きを実施下さい。真空引きを行っても、入口側（一次側）よりガスが流れない機種（SR-1HLV）や、真空に引きながら、圧力を調整する機種（SRQ-1LA）等がございます。お問い合わせ下さい。

一般工業用	01
圧力調整器	
分析機用・半導体用	02
圧力調整器	
ガス供給ユニット・	
集合装置	03
ガス供給ユニット・	
集合装置関連機器	04
その他装置	05
液化ガス蒸発器	06
自動切替	
減圧弁・装置	07
高圧ガス用継手	08
溶断器・	
アクセサリ	09
計器	10

11 参考資料・データ

集合装置の規模の設定
機器の選定
管の寸法
圧力単位換算表
可燃性ガスの発熱量
燃焼における
理論酸素量
または理論空気量
圧力調整器の
取扱い注意事項
ガス別圧力調整器
取扱い注意事項
圧力調整器
トラブルシューティング
ヒーター付減圧弁・
加温器電気回り
トラブルシューティング
セミオ
トラブルシューティング
逆火の原因と対策
認定品とは・
認定事業のご案内
高圧ガス保安法
材質記号
調整器サポート
寸法一覧
総合カタログ
新旧型番対応表
廃止商品
(生産終了商品)
ポンベ取付継手
(海外規格)
ガス資料
ヤマト産業
商品の歴史
形式別INDEX
50音字INDEX
FAXお問合せシート

01	一般工業用 圧力調整器
02	分析機用・半導体用 圧力調整器
03	ガス供給ユニット・ 集合装置
04	ガス供給ユニット・ 集合装置関連機器
05	その他装置
06	液化ガス蒸発器
07	自動切替 減圧弁・装置
08	高圧ガス用継手
09	溶断器・ アクセサリ
10	計器

11 参考資料データ

集合装置の規模の設定
機器の選定
管の寸法
圧力単位換算表
可燃性ガスの発熱量
燃焼における 理論酸素量 または理論空気量
圧力調整器の 取扱い注意事項
ガス別圧力調整器 取扱い注意事項
圧力調整器 トラブルシューティング
ヒーター付減圧弁・ 加温器電気回り トラブルシューティング
セミオ トラブルシューティング
逆火の原因と対策
認定品とは・ 認定事業のご案内
高圧ガス保安法 材質記号
調整器サポート 寸法一覧
総合カタログ 新旧型番対応表
廃止商品 (生産終了商品)
ボンベ取付継手 (海外規格)
ガス資料
ヤマト産業 商品の歴史
形式別INDEX
50音字INDEX
FAXお問合せシート

圧力調整器の取扱い注意事項

●腐食性ガス使用時の注意

- (1) 大気成分（水分）が圧力調整器や配管内部に残留した場合、残留した大気成分（水分）が腐食性ガスと反応し、腐食が始まり圧力調整器・配管・機器が作動不良やガス洩れを起こし、使用できなくなります。腐食性ガスから圧力調整器・配管・機器を保護するため、パージシステム（総合カタログP224）を設置し、大気成分のパージやN₂置換、N₂封入などを実施してください。
- (2) 腐食性ガスは、お客さまの使用状況によって圧力調整器や機器の寿命が極端に短くなることがある為、腐食による部品交換、修理、メンテナンスが必要となった場合は、保証期間内でも有償となります。

●毒性ガスの認定機器・装置の継手

毒性のガス設備及び特殊高圧ガスの消費設備に係わる配管、管継手及びバルブの接合は、溶接により行うこととなっています。但し、溶接によることが適当でない場合は保安上必要な強度を有するフランジ接合又はねじ接合継手による接合をもって代えることができます。
※ガス設備：製造設備のうち、製造をする高圧ガスの通る部分

溶接によることが適当でない場合とは

- ・しばしば分解して清掃、点検をしなければならない箇所を接合する場合。
- ・特に腐食が起こりやすいことにより、当該部分をしばしば点検又は交換する必要がある場合。
- ・定期的に分解して内部清掃、点検、修理をしなければならない反応器、塔槽、熱交換器又は、回転機械と接合する場合。
- ・修理、清掃時に仕切り板の挿入を必要とする箇所を接合する場合及び伸縮継手の接合箇所を接合する場合。

(1) フランジ接合

- ・ JIS B 2210によるもの又はこれと同等以上のもの
- ・ ガasket座の型式は、はめ込み形又はみぞ形若しくはレンズリング用テーパ形のものを使用する。ただし、常用圧力6.3MPa以下のものであって、常用圧力に対して漏洩を防止するために十分な締付けが得られる場合は、平面座又は全面座を使用することができる。

(2) ねじ接合継手

2圧縮リング型式、メタルガスケット型式、Oリング型式、小口径高圧用管継手型式、メタルCリング型式

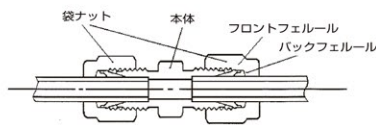


図1 2圧縮リング型式

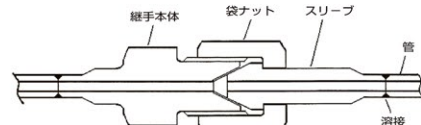


図4 小口径高圧用管継手型式

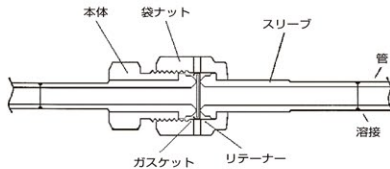


図2 メタルガスケット型式

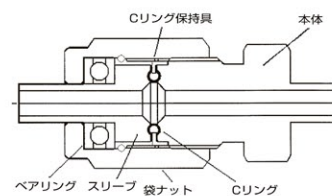


図5 メタルCリング型式

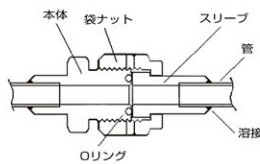


図3 Oリング型式