

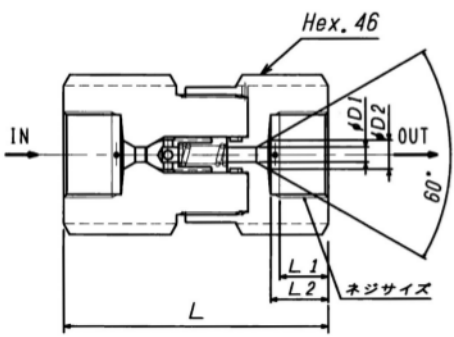
|                       |    |
|-----------------------|----|
| 一般工業用<br>圧力調整器        | 1  |
| 分析機用<br>圧力調整器         | 2  |
| ガス供給ユニット・<br>集合装置     | 3  |
| ガス供給ユニット・<br>集合装置関連機器 | 4  |
| 水素ステーション関連<br>ガス供給機器  | 5  |
| 液化ガス蒸発器               | 6  |
| 半自動切替<br>減圧弁・装置       | 7  |
| 高圧ガス用継手               | 8  |
| 溶断器・<br>アクセサリ         | 9  |
| 計器                    | 10 |
| 参考資料・データ              | 11 |

|                                   |             |
|-----------------------------------|-------------|
| 水素ステーション<br>関連機器フロー図              |             |
| 超高压用調整器<br>HIR-1・2・3              |             |
| 超高压用二段調整器<br>HIR-3SW              |             |
| 装置用調整器<br>NPR-14SN                |             |
| 装置用調整器<br>NPR-4S・NPR-4B           |             |
| HBPR-1S                           | 背<br>圧<br>弁 |
| BPR-6S-6SP                        |             |
| BPR-7S                            |             |
| 超高压バルブ<br>HV-4・6・9, HV-22         |             |
| 高圧バルブ<br>HMV-9・HMF-22             |             |
| 超高压三方弁<br>HV-4T・HV-6T・<br>HVF-9T  |             |
| 超高压逆止弁<br>HCV-5S                  |             |
| 高圧逆止弁<br>HCV-6S                   |             |
| 超高压ストレーナ<br>HST-4・HST-6・<br>HST-9 |             |
| 高圧ストレーナ<br>LST-1S-50              |             |
| 超高压オリフィス<br>HOF                   |             |
| 過流防止弁 HEF                         |             |
| 超高压安全弁<br>1269U・1270U             |             |
| 超高压継手 HT                          |             |
| 中高圧継手 MT                          |             |
| 高圧継手施工<br>注意事項                    |             |
| 超高压クランプ継手<br>美・LOCK               |             |
| 150Mpa<br>プスターユニット<br>YHB-150F    |             |

## 超高压逆止弁 HCV-5S

○弁部はメタルシールを採用し、超高压に対応しております。  
○5S2シリーズは、弁体にO-リングを追加し内部リークを少なくしています。

### HCV-5S



### 仕様

| 型式         | HCV-5S-100-4  | HCV-5S-100-6  | HCV-5S-100-9  |
|------------|---|---------------|---------------|
| 仕様         | HCV-5S2-100-4   | HCV-5S2-100-6 | HCV-5S2-100-9 |
| 流体         | Air, N <sub>2</sub> , Ar, He, O <sub>2</sub> , H <sub>2</sub> , 不活性ガス |               |               |
| 使用圧力 (MPa) | 100   |               |               |
| 使用温度 (°C)  | -10~40 (設計温度: -10~75°C)   |               |               |
| Cv値        | 0.25  |               |               |
| 許容リーク値     | 5Sタイプ:30cm <sup>3</sup> /min(差圧20MPa以上時) 5S2タイプ:バブルタイト                |               |               |
| クラッキング圧力   | 1MPa以下  |               |               |
| 出入口口径      | φ2.5  | φ3.2          | φ5            |
| 出入口形状      | 超高压継手 グランド・カラー付   |               |               |
| 材質         | SUS316*   |               |               |
| 標準納期       | 都度回答 (お問い合わせ下さい。)   |               |               |

|              |        |                             |
|--------------|--------|-----------------------------|
| 設計圧力 (MPa)   | 100MPa | ※グランド・カラーが必要な場合、<br>ご指示下さい。 |
| 耐圧試験圧力 (MPa) | 125MPa |                             |
| 気密試験圧力 (MPa) | 110MPa |                             |

### 寸法

| 型式                            | 呼び径  | ナット接続部(mm) |     |    |    | ネジサイズ       | 面間<br>L (mm) |
|-------------------------------|------|------------|-----|----|----|-------------|--------------|
|                               |      | D1         | D2  | L1 | L2 |             |              |
| HCV-5S-100-4<br>HCV-5S2-100-4 | 6.35 | 2.5        | 4.5 | 10 | 12 | 9/16-18UNF  | 71           |
| HCV-5S-100-6<br>HCV-5S2-100-6 | 9.52 | 3.2        | 6.6 | 14 | 16 | 3/4-16UNF   | 81           |
| HCV-5S-100-9<br>HCV-5S2-100-9 | 14.2 | 5          | 9.6 | 16 | 19 | 1-1/8-12UNF | 88           |

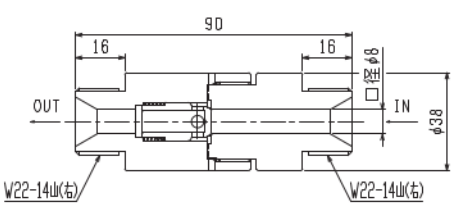
### オプション

★SUS316 Ni当量28.5以上、絞り75%以上の材質で製作できます。ご指定下さい。

## 超高压逆止弁 HCV-6S-22, HCV-6S-9

○弁部はPEEK樹脂を採用し、超高压に対応しております。

### HCV-6S-22



### 仕様

| 型式         | HCV-6S-22   | HCV-6S-9           |
|------------|---|--------------------|
| 仕様         |   |                    |
| 流体         | Air, N <sub>2</sub> , Ar, He, O <sub>2</sub> , H <sub>2</sub> , 不活性ガス |                    |
| 使用圧力 (MPa) | 2~45  |                    |
| 使用温度 (°C)  | -10~40 (設計温度: -10~75°C)   |                    |
| Cv値        | 0.25  |                    |
| 許容リーク値     | バブルタイト(差圧20MPa以上時)  |                    |
| クラッキング圧力   | 1MPa以下  |                    |
| 出入口口径      | φ8  |                    |
| 出入口形状      | W22-14山 (右) オネジ   | 中圧継手MP9/16グランドカラー付 |
| 材質         | SUS316*   |                    |
| 標準納期       | 都度回答 (お問い合わせ下さい。)   |                    |

|              |         |
|--------------|---------|
| 設計圧力 (MPa)   | 50MPa   |
| 耐圧試験圧力 (MPa) | 62.5MPa |
| 気密試験圧力 (MPa) | 55MPa   |

### オプション

★SUS316 Ni当量28.5以上、絞り75%以上の材質で製作できます。ご指定下さい。