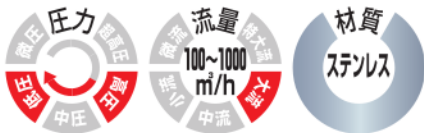


装置用調整器 NPR-14SN

一次側圧力変化による出口圧力変動の少ない装置用圧力調整器です。

一次側最高使用圧力は、45MPaです。

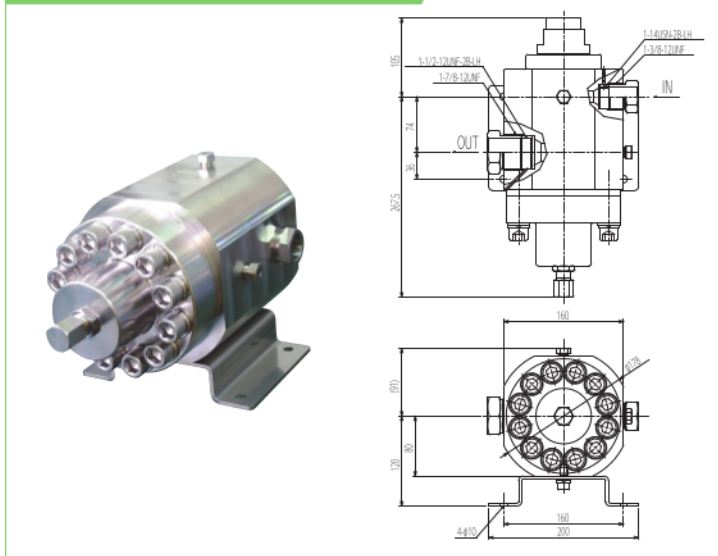
●流れ方向は、左側入口（左高圧）のタイプが製作可能です。



使用ガス

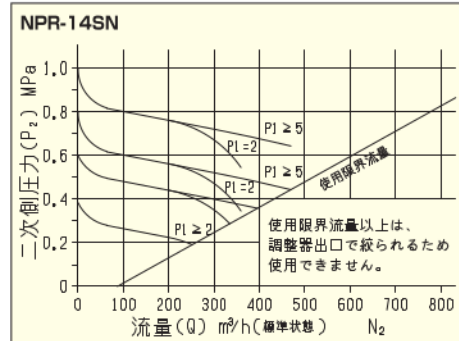


NPR-14SN (押しネジ式)



写真・寸法図は代表例です。型番構成によって形状は、異なります。

流量曲線



仕様 NPR-14SN

型式		NPR-14SN
仕様		
使用ガス		O ₂ , N ₂ , Ar, Air, H ₂ , He
一次側圧力 (MPa)		2~45
二次側使用圧力 (MPa)		0.4~0.99
入口接続		中圧継手 MP1" (1-3/8-12UNF) グランド・カラー付
出口接続		中圧継手 MP1"-1/2 (1-7/8-12UNF) グランド・カラー付
使用温度 (°C)		-10~40 (設計温度: -10~75°C)
接ガス主要部材質	本体	SUS316 (Ni当量28.5%以上、絞り75%以上)
	ダイヤフラム	NBR
	弁材	PEEK
材質記号のご説明はP.436	その他	SUS316, SUS304, PTFE, NBR
フィルタ粗さ		40μm
質量 (kg)		40
標準流量 m³/h (標準状態)		O ₂ , N ₂ , Ar, Air : 300 H ₂ , He : 600 (P ₁ =5MPa, P ₂ =0.99MPa)
最大流量 m³/h (標準状態)		O ₂ , N ₂ , Ar, Air : 600 H ₂ , He : 1200 (P ₁ =5MPa, P ₂ =0.99MPa)
標準納期		受注後30日
左高圧製作		○ (納期: 都度回答)

標準納期都度回答は、お問い合わせ下さい。



- ※1 腐食性ガス・毒性ガス及びCO₂、フロンのようなゴムに影響を及ぼすガスはご使用になれません。
- ※2 圧力調整器の上流側にラインストレーナを設けてください。



★KHK受験品・認定品については、お問い合わせ下さい。

- 1 一般工業用圧力調整器
- 2 分析機用圧力調整器
- 3 ガス供給ユニット・集合装置
- 4 ガス供給ユニット・集合装置関連機器
- 5 水素ステーション関連ガス供給機器
- 6 液化ガス蒸発器
- 7 半自動切替減圧弁・装置
- 8 高圧ガス用継手
- 9 溶断器・アクセサリ
- 10 計器
- 11 参考資料・データ

- 水素ステーション関連機器フロー図
- 超高压調整器 HIR-1・2・3
- 超高压二段調整器 HIR-3SW
- 装置用調整器 NPR-14SN
- 装置用調整器 NPR-4S・NPR-4B
- 背圧弁 HBPR-1S
- BPR-6S-6SP
- BPR-7S
- 超高压バルブ HV-4-6-9, HV-22
- 高压バルブ HMV-9-HMF-22
- 超高压三方弁 HV-4T-HV-6T, HVF-9T
- 超高压逆止弁 HCV-5S
- 高压逆止弁 HCV-6S
- 超高压ストレーナ HST-4-HST-6, HST-9
- 高压ストレーナ LST-1S-50
- 超高压オリフィス HOF
- 過流防止弁 HEF
- 超高压安全弁 1269U-1270U
- 超高压継手 HT
- 超高压継手 MT
- 高压継手施工
- 注意事項
- 超高压クランプ継手 美-LOCK
- 150Mpa プースターユニット YHB-150F