

■炭酸ガス蒸発器 (CO₂ペーパーライザー) YMC-150L・200L

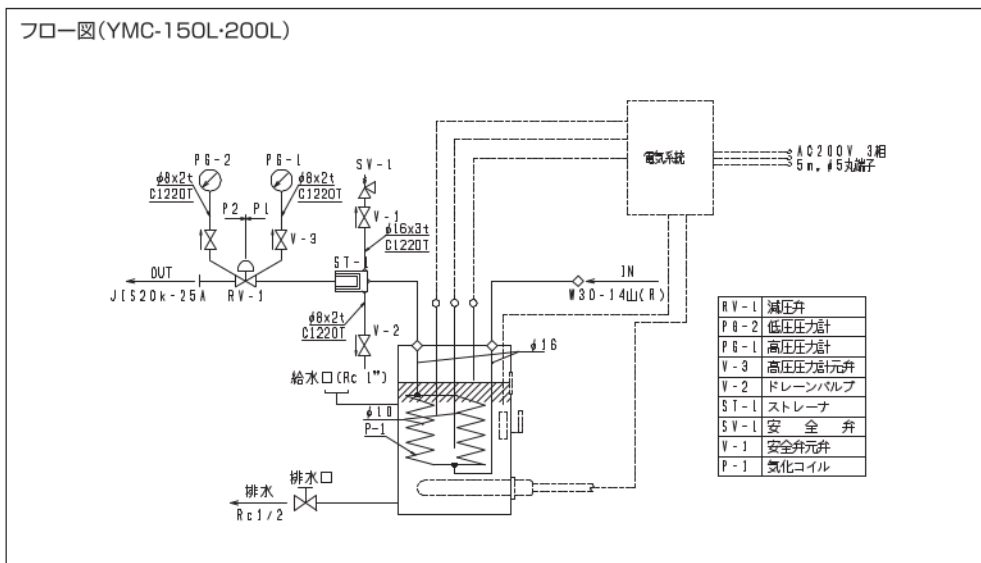
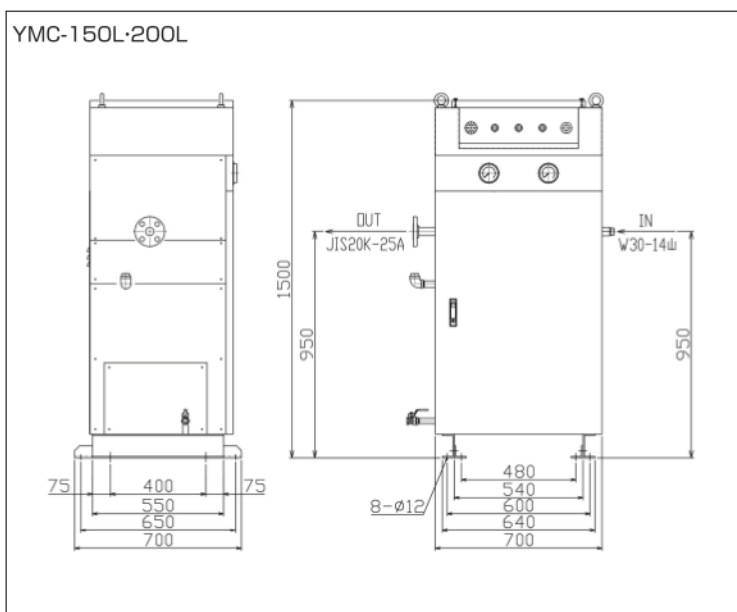
■用途

溶接（炭酸ガス溶接、混合ガス溶接）清涼飲料水の製造、化学薬品の製造、中和剤として公害処理用、鋳造、その他。

1. 本装置は第一種製造設備に該当しますので、都道府県知事が行う完成検査を受け許可を得なければ使用できません。
2. YMC-200Lの気化コイルは特定設備品、それ以外の気化コイルについては高圧ガス設備品とし、保安協会の検査を合格していますので、完成検査時に認定品と同等の扱いになります。
3. 機器認定品及び管認定品に対応しております。
認定品を使用すると完成検査時に装置全体の検査を省略する事が出来ます。
4. オプションにて自動給水弁付・下限接点付が製作可能です。
(納期は、都度回答になります。)

⚠ 注意

※別途、漏電ブレーカーが必要です。(ブレーカーは電流値以上のものを選定して下さい。)



■仕様

型式	気化能力 (kg/H)	形状寸法			ヒーター容量 (200V・3相)	電流値 (A)	液入口 接続	ガス出口 接続	一次側 供給圧力 (MPa)	二次側 供給圧力 (MPa)	タンク 容量 (ℓ)	質量 (kg)	標準納期
		巾	奥行	高さ									
150L	150	700	700	1500	6kW×3本	52	W30-14(右)オネジ(R)	JIS20K×25Aフランジ	1.5~2.5	0.2~0.99	90	250	都度回答
200L	200				6kW×4本	69.3							270

- (注) 1. YMC-150L・200Lは低温容器専用です。
2. 屋外仕様はございません。

1	一般工業用 圧力調整器
2	分析機用 圧力調整器
3	ガス供給ユニット・ 集合装置
4	ガス供給ユニット・ 集合装置関連機器
5	水蒸気ステーション関連 ガス供給機器
6	液化ガス蒸発器
7	半自動切替 減圧弁・装置
8	高圧ガス用継手
9	溶断器・ アクセサリ
10	計器
11	参考資料・データ

アルミフィン蒸発器
YAF-10
YAF-20
オプション機器
炭酸ガス蒸発器
YMC2-40・40L
YMC2-60・60L
YMC2-100・100L
YMC-150L・200L
YMC-20F・20LF
YMC-25F・25LF
YMC-20N・20LN
YMC-25N・25LN
LGC簡易供給ユニット
フィンボーイ