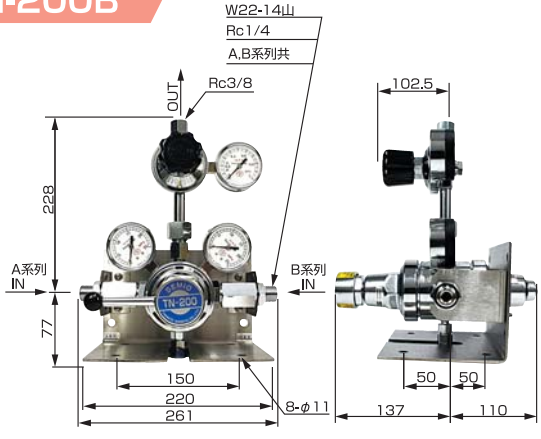


一般工業用 圧力調整器	1
分析機用 圧力調整器	2
ガス供給ユニット・ 集合装置	3
ガス供給ユニット・ 集合装置関連機器	4
水素ステーション関連 ガス供給機器	5
液化ガス蒸発器	6
半自動切替 減圧弁・装置	7
高圧ガス用継手	8
溶断器・ アクセサリ	9
計器	10
参考資料・データ	11

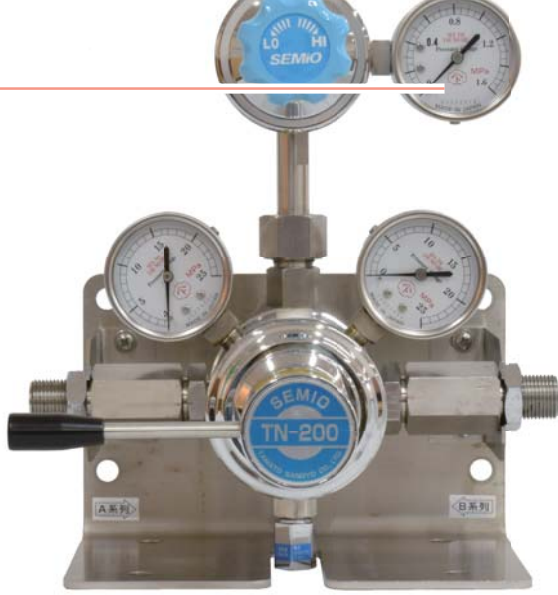
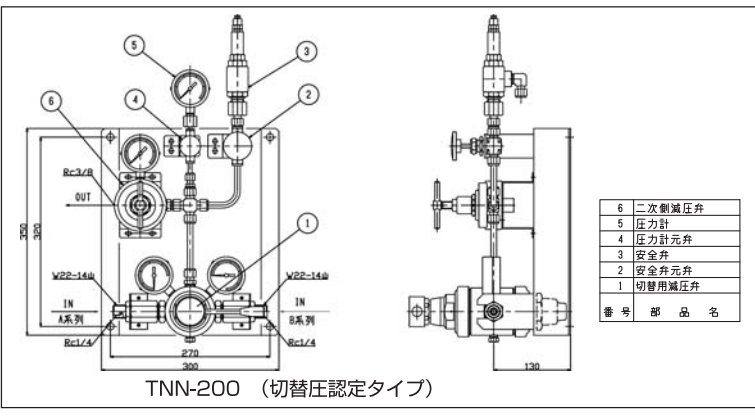
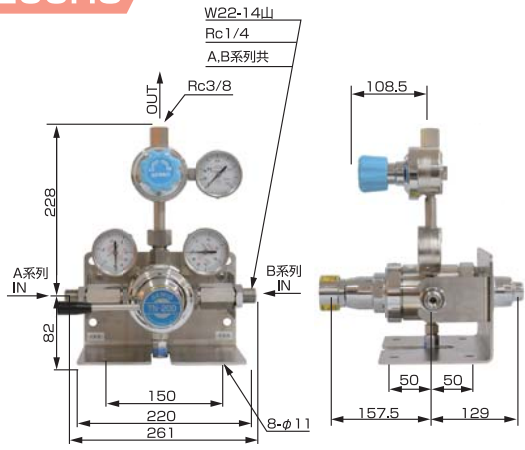
半自動切替の 用途・特長・作動原理 選定表	
セミオTN-50	半自動切替減圧弁
ハイセミオ SR-50TN	
ヒーター付セミオ TN-50C	
フィン付セミオ NHS-5	
ヒーター付SUS製 セミオTN-25SC	
セミオTN-200	半自動切替装置
YM-301	
パネルタイプ レバータイプ	
NPR-3・NPR-4 パネルタイプ	
R-120・R-150 パネルタイプ	
YM-301L・R-120LM パネルタイプ	半自動切替装置
YR-200	
パネルタイプ YR-5061	
パネルタイプ	
パネルタイプ	
半自動切替セミオ作動原理 セミオ	L C G C 半自動切替装置
トラブルシューティング	
オートチェンジャー LAC-10・20	
LAW-10・20	
ロボガード (重量切替タイプ)	
シリンダーキャビネット	
半自動切替マニホールド	

半自動切替セミオ TN-200

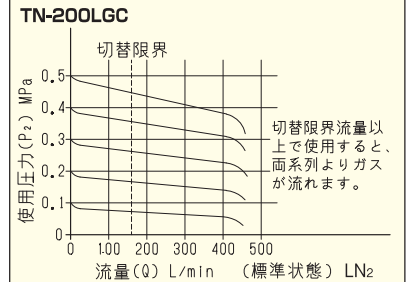
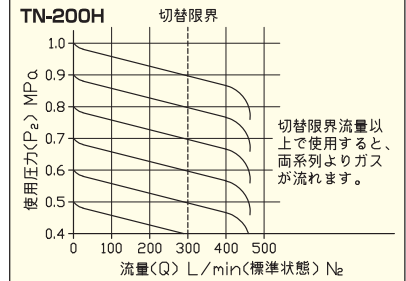
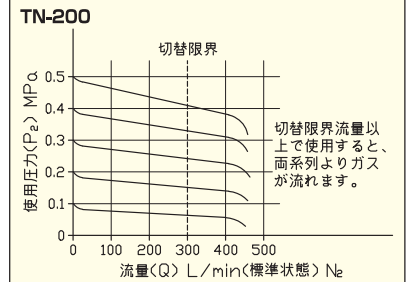
TN-200B



TN-200HS



流量曲線



仕様

仕様	型式	TN-200B	TN-200S	TN-200HB	TN-200HS	TN-200B-LGC	TN-200S-LGC
使用ガス		O ₂ , N ₂ , Air, Ar, He, H ₂				LN ₂ , LO ₂ , LAr	
一次側圧力 (MPa)		1.3~15	1.3~20	2~15	2~20	0.9~1.5	
使用圧力 (MPa)		0.05~0.2	0.1~0.5	0.5~0.99		0.1~0.5	
入口接続		W22-14山 (右) オネジ (P) Rc1/4					
出口接続		Rc3/8					
材質		真鍮	SUS316	真鍮	SUS316	真鍮	SUS316
標準流量 ℓ/min(標準状態)		240(P ₁ =1.3MPa, P ₂ =0.1MPa)		240(P ₁ =1.3MPa, P ₂ =0.5MPa)		160(P ₁ =0.9MPa, P ₂ =0.1MPa)	
質量 (kg)		10.5	10.5	11	11	10.5	
標準納期		受注後2週間	受注後2週間	受注後2週間	受注後2週間	受注後3週間	受注後3週間

注意

- ※1 認定品の納期は、標準納期のプラス7日となります。
- ※2 使用圧力により切替・設定圧力・圧力計が変更になることがありますので注意して下さい。(P)は、パッキン当りを表わします。
- ※3 TN-200Hは、製造設備となり、認定品をおすすめします。
- ※4 高圧 (H) タイプの認定品は、形状が大きく異なります。お問い合わせ下さい。(標準納期：都度回答)

発注型番構成 (下記以外の仕様はお問い合わせ下さい。)

TN-200□
TN-200H□
TN-200□-LGC
型式



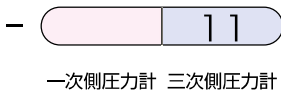
一次側圧力計 (MPa)
Bs : AT φ60×NPT1/4
SUS : AT φ60×R1/4
接点付 : AU φ75×G3/8

記号	圧力レンジ ★(最高使用圧力)	適用型式
23	40(20)	TN-200,200H
22	25(15)	
13	2.5(1.5)	TN-200-LGC
22S	25(15)接点付	TN-200,200H

三次側圧力計 (MPa)
Bs : AT φ60×NPT1/4
SUS : AT φ60×R1/4

記号	圧力レンジ ★(最高使用圧力)	適用型式
05	0.6(0.2)	TN-200
10	1(0.5)	TN-200-LGC
11	1.6(0.99)	TN-200H

TNN-200H□
(切替圧認定タイプ)
型式



一次側圧力計 (MPa)
Bs : AT φ60×NPT1/4
SUS : AT φ60×R1/4
接点付 : AU φ75×G3/8

記号	圧力レンジ ★(最高使用圧力)	適用型式
23	40(20)	TN-200,200H
22	25(15)	
13	2.5(1.5)	TN-200-LGC
22S	25(15)接点付	TN-200,200H

三次側圧力計 (MPa)
Bs : AT φ60×NPT1/4
SUS : AT φ60×R1/4

記号	圧力レンジ ★(最高使用圧力)	適用型式
11	1.6(0.99)	TN-200H

★最高使用圧力は圧力計の最大目盛から使用可能な圧力を記入しております。各機種種の最高使用圧力は、仕様記入された圧力以内でご使用願います。

- 一般工業用圧力調整器
- 分析機用圧力調整器
- ガス供給ユニット・集合装置
- ガス供給ユニット・集合装置関連機器
- 水素ステーション関連ガス供給機器
- 液化ガス蒸発器
- 半自動切替減圧弁・装置
- 高圧ガス用継手
- 溶断器・アクセサリ
- 計器
- 参考資料・データ

半自動切替の用途・特長・作動原理選定表

半自動切替減圧弁	セミオTN-50
	ハイセミオSR-50TN
	ヒーター付セミオTN-50C
	フィン付セミオNHS-5
	ヒーター付SUS製セミオTN-25SC
半自動切替装置	セミオTN-200
	YM-301
	パネルタイプレバータイプ
	NPR-3・NPR-4
	パネルタイプ
	R-120・R-150
	パネルタイプ
YM-301L・R-120LM	
半自動切替セミオ作動原理セミオ	パネルタイプ
	YR-200
	パネルタイプ
	YR-5061
LGC自動切替装置	パネルタイプ
	トラブルシューティング
	オートチェンジャー
シリンダーキャビネット	LAC-10・20
	LAW-10・20
半自動切替マニホールド	ロボガード (重量切替タイプ)