

1	一般工業用 圧力調整器
2	分析機用 圧力調整器
3	ガス供給ユニット・ 集合装置
4	ガス供給ユニット・ 集合装置関連機器
5	水素ステーション関連 ガス供給機器
6	液化ガス蒸発器
7	半自動切替 減圧弁・装置
8	高圧ガス用継手
9	溶断器・ アクセサリ
10	計器
11	参考資料・データ

■スーパートーチ ガッツ(中圧ガス切断器)

- GUTS_®は、予熱ガスを火口内部で混合する方式のため、火口を替えるだけで、従来の低圧式中切・A切の能力を発揮し、1~100mmまでの板厚に対応します。
- 低圧式の切断器のように、導管のインゼクター部での混合が不要なため、流量が大きいかわっても、異なる切断器を用意する必要がなくなり、便利な上に経済的です。



■仕様

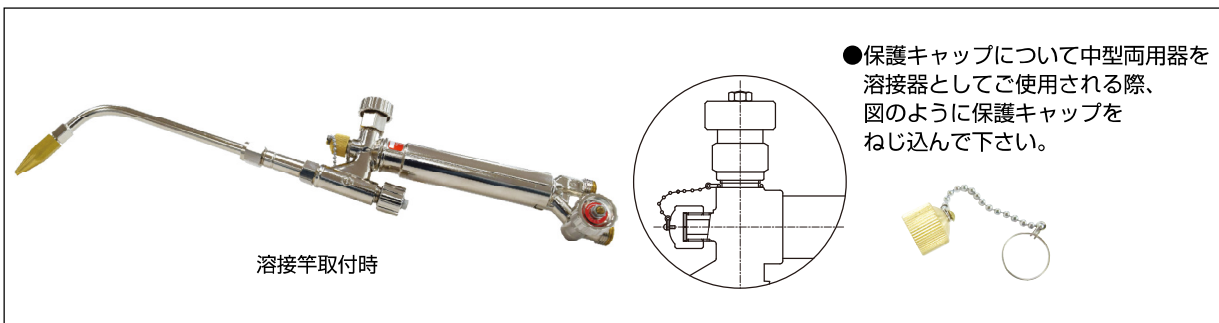
品名 (JIS名称)	型式	火口番号	火口口径 φ(mm)	溶接板厚 (mm)	酸素圧力 (MPa)	アセチレン (LPG) 圧力(MPa)	全長(mm)	質量(g)	標準納期
スーパートーチ ガッツ (中圧ガス切断器)	YTC-GM (標準)	0	0.6	~5	0.2~0.3	0.015	YTC-GM 424	YTC-GM 690	受注後3日
		1	0.7	3~15	0.2~0.3	0.02			
		2	1.0	5~20	0.3~0.4	0.02			
	YTC-GML (ロング)	3	1.2	10~50	0.3~0.45	0.025	YTC-GML 512	YTC-GML 880	
		4	1.6	40~80	0.45~0.6	0.03			
5	1.9	60~100	0.45~0.6	0.03					

注意 ※切断器には、火口は付属していません。火口をご入用の場合は「火口付セット」とご用命下さい。

オプション ●OK コックがご使用になれます。(詳細 P.393)

新JIS規格対応品に ついて・溶断作業図
溶断用調整器
乾式安全器内蔵 溶断用調整器
プロパン用調整器
プロパン用 大流量調整器
配管用調整器
溶接用ガス節約器
ヒーター付調整器
ノーヒーター調整器
アルゴン用調整器
溶断器
切断器
加熱器
吹管の機種・ 火口における ガスの消費量
火口
乾式安全器
自主点検工具セット
携帯用溶断器セット
緊急防災工具
カブラジョイント (OKコック)
ガスホース (OKホース)
小型混合器
ミックボーイ
吸入バルブ
二又バルブ
容器アダプター
一本継手
安全ホルダー
ケーブルジョイント
開閉ハンドル
保護両用ガラス
アセチレン
ゲージガード

■中型両用器 Flash



■仕様

品名 (JIS名称)	型式	分類	火口番号	切断酸素孔 φ(mm)	溶接板厚 (mm)	酸素圧力 (MPa)	アセチレン(LPG) 圧力(MPa)	全長(mm)	質量(g)	標準納期						
中型両用器	YTWC-M-F	切断	1	0.7	1~5	0.2	0.02	465.5	750	受注後3日						
			2	0.9	5~15	0.25	0.02									
			3	1.1	15~30	0.3	0.02									
		分類	切断	火口番号	切断酸素孔 φ(mm)	溶接板厚 (mm)	酸素圧力 (MPa)	アセチレン(LPG) 圧力(MPa)	全長(mm)	質量(g)	標準納期					
												200	1.2	2.0~2.3	0.2	0.02
												225	1.3	2.3~2.5	0.25	0.02
												250	1.4	2.5~3.2	0.3	0.03
												315	1.5	3.2~4.0	0.3	0.03
												400	1.6	4.0~4.5	0.3	0.03
												450	1.7	4.5~5.0	0.3	0.03
500	1.8	5.0~6.0	0.3	0.03												

オプション ●OK コックがご使用になれます。(詳細 P.393)