

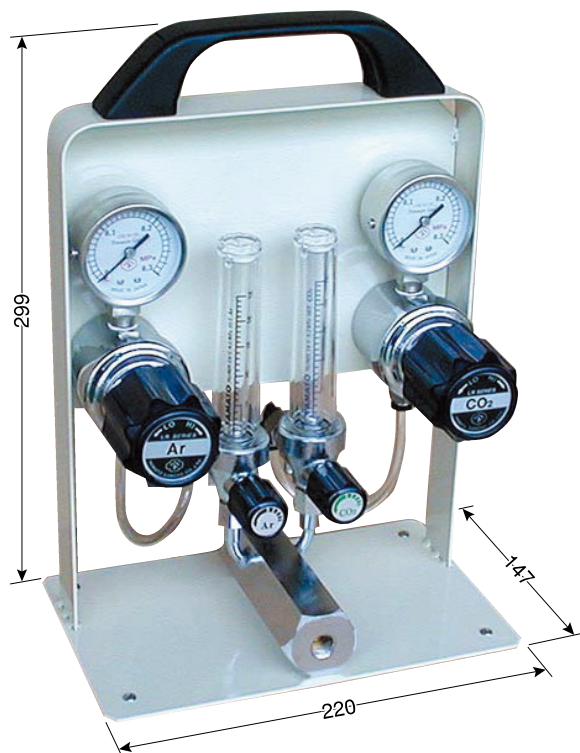
一般工業用 圧力調整器	1
分析機用 圧力調整器	2
ガス供給ユニット・ 集合装置	3
ガス供給ユニット・ 集合装置関連機器	4
水素ステーション関連 ガス供給機器	5
液化ガス蒸発器	6
半自動切替 減圧弁・装置	7
高圧ガス用継手	8
溶断器・ アクセサリ	9
計器	10
参考資料・データ	11

小型混合器 ミックボーイ

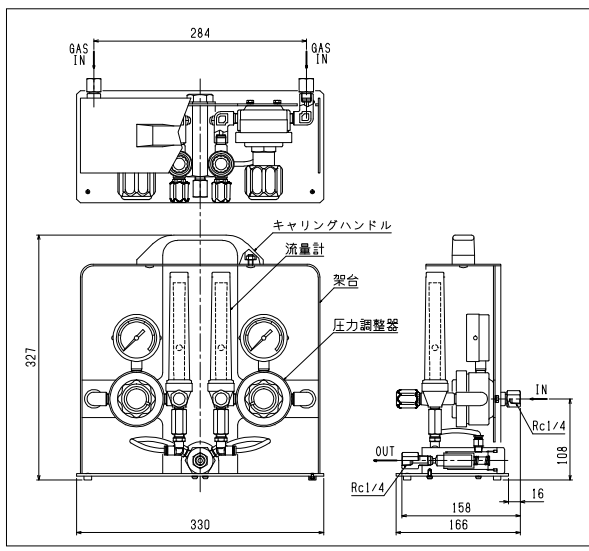
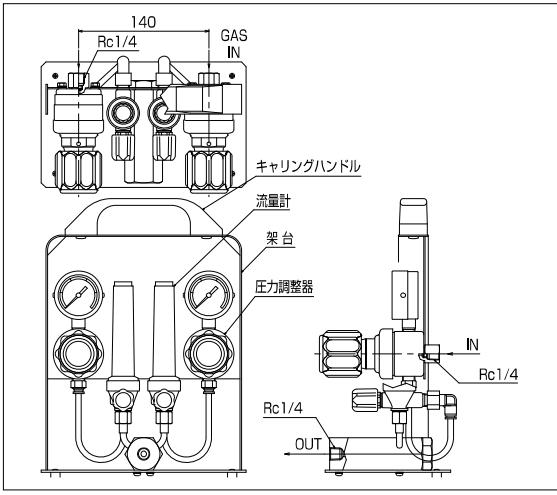
■ 溶接・各種装置・その他一般工業用

- お手軽に各種混合ガスを作ることができます。
- 軽量・コンパクトで、低コストです。
- 機器が露出タイプなので、メンテナンスが容易です。

大流量タイプのガス混合装置
もご紹介します。詳細は、
P.228をご覧ください。



MB-Ar100/CO₂100



■ 仕様

名称	ミックボーイ	ミックボーイ100L
出入口接続	Rc1/4	
混合精度	±2.5%	
流量精度	フルスケール±5%	
材質	真鍮	
寸法(mm)	幅220×奥行147×高さ299	幅330×奥行166×高さ327
質量	4.6kg	8.5kg
標準納期	受注後2週間	

新JIS規格対応品に ついて・溶断作業図	圧力調整器
溶断用調整器	
乾式安全器内蔵 溶断用調整器	
プロパン用調整器	
プロパン用 大流量調整器	
配管用調整器	
溶接用ガス節約器	
ヒーター付調整器	
ノーヒーター調整器	
アルゴン用調整器	
溶断器	溶断器・加熱器
切断器	
加熱器	
吹管の機種・ 火口における ガスの消費量	
火口	
乾式安全器	
自主点検工具セット	
携帯用溶断器セット	
緊急防災工具	
カップジョイント (OKコック)	
ガスホース (OKホース)	
小型混合器 ミックボーイ	
吸入バルブ	
二又バルブ	
容器アダプター	
一本継手	
安全ホルダー	
ケーブルジョイント	アクセサリ
開閉ハンドル	
保護両用ガラス	
アセ粹 ゲージガード	

小型混合器 ミックボーイ

■ ミックボーイ

型式	混合ガス名	最大流量 (L/min)	入口圧力 (MPa)	出口圧力 (MPa)
MB-O ₂ 25/Ar10	O ₂ 25+Ar10	25	0.5~3	0.2
MB-O ₂ 25/CO ₂ 10	O ₂ 25+CO ₂ 10			
MB-O ₂ 25/N ₂ 10	O ₂ 25+N ₂ 10			
MB-Ar25/O ₂ 10	Ar25+O ₂ 10			
MB-Ar25/N ₂ 10	Ar25+N ₂ 10			
MB-Ar25/CO ₂ 10	Ar25+CO ₂ 10			
MB-CO ₂ 25/O ₂ 10	CO ₂ 25+O ₂ 10			
MB-CO ₂ 25/Ar10	CO ₂ 25+Ar10			
MB-CO ₂ 25/N ₂ 10	CO ₂ 25+N ₂ 10			
MB-N ₂ 25/O ₂ 10	N ₂ 25+O ₂ 10			
MB-N ₂ 25/Ar10	N ₂ 25+Ar10			
MB-N ₂ 25/CO ₂ 10	N ₂ 25+CO ₂ 10			
MB-He25/O ₂ 10	He25+O ₂ 10			
MB-He25/Ar10	He25+Ar10			
MB-He25/CO ₂ 10	He25+CO ₂ 10			
MB-He25/N ₂ 10	He25+N ₂ 10			
MB-H ₂ 30/Ar10	H ₂ 30+Ar10	25	0.5~3	0.2
MB-H ₂ 30/CO ₂ 10	H ₂ 30+CO ₂ 10			
MB-H ₂ 30/N ₂ 10	H ₂ 30+N ₂ 10			
MB-O ₂ 25/Ar25	O ₂ +Ar			
MB-O ₂ 25/CO ₂ 25	O ₂ +CO ₂			
MB-O ₂ 25/N ₂ 25	O ₂ +N ₂			
MB-O ₂ 25/He25	O ₂ +He			
MB-Ar25/CO ₂ 25	Ar+CO ₂			
MB-Ar25/N ₂ 25	Ar+N ₂			
MB-Ar25/He25	Ar+He			
MB-Ar25/H ₂ 30	Ar+H ₂			
MB-CO ₂ 25/N ₂ 25	CO ₂ +N ₂			
MB-CO ₂ 25/He25	CO ₂ +He			
MB-CO ₂ 25/H ₂ 30	CO ₂ +H ₂			
MB-N ₂ 25/He25	N ₂ +He			
MB-N ₂ 25/H ₂ 30	N ₂ +H ₂			
MB-He25/H ₂ 30	He+H ₂			
MB-O ₂ 50/Ar50	O ₂ +Ar	50	0.5~3	0.3
MB-O ₂ 50/CO ₂ 50	O ₂ +CO ₂			
MB-O ₂ 50/N ₂ 50	O ₂ +N ₂			
MB-O ₂ 50/He50	O ₂ +He			
MB-Ar50/CO ₂ 50	Ar+CO ₂			
MB-Ar50/N ₂ 50	Ar+N ₂			
MB-Ar50/He50	Ar+He			
MB-CO ₂ 50/N ₂ 50	CO ₂ +N ₂			
MB-CO ₂ 50/He50	CO ₂ +He			
MB-N ₂ 50/He50	N ₂ +He			

⚠ 注意

- ※1 O₂+H₂の混合器の製作はできません。
- ※2 溶接器を直接取付ける際は、1台でお願いします。複数台の溶接器を接続すると精度が悪くなります。
- ※3 混合比率が極端に差がある場合は製作できません。

■ 使用方法(例)

Ar 40%+CO₂ 60%の混合ガスが20ℓ/min必要な場合。
 [混合ガス流量] × [Arの比率] = [Arの流量] となりますので、
 [20ℓ] × [40%] = [8ℓ] Ar 流量計の設定目盛りは [8ℓ] とします。
 続きまして、[混合ガス流量] - [Arの流量] = [CO₂の流量] と
 となりますので、[20ℓ] - [8ℓ] = [12ℓ] よって、CO₂ 流量計の
 設定目盛りは [12ℓ] となります。

■ ミックボーイ100L

型式	混合ガス名	最大流量 (L/min)	入口圧力 (MPa)	出口圧力 (MPa)
MB-O ₂ 120/Ar100	O ₂ +Ar	100	0.7~3	0.5
MB-O ₂ 120/CO ₂ 100	O ₂ +CO ₂			
MB-O ₂ 120/N ₂ 120	O ₂ +N ₂			
MB-O ₂ 120/He100	O ₂ +He			
MB-Ar100/CO ₂ 100	Ar+CO ₂			
MB-Ar100/N ₂ 120	Ar+N ₂			
MB-Ar100/He100	Ar+He			
MB-CO ₂ 100/N ₂ 120	CO ₂ +N ₂			
MB-CO ₂ 100/He100	CO ₂ +He			
MB-N ₂ 120/He100	N ₂ +He			

型式の数値は流量計の最大目盛りです。

片方のガス比率が少ない場合、10L/minの流量計付タイプの方が流量調整が容易です。

水素仕様の配管は、くい込み継手+金属チューブとなります。

- 1 一般工業用 圧力調整器
- 2 分析機用 圧力調整器
- 3 ガス供給ユニット・ 集合装置
- 4 ガス供給ユニット・ 集合装置関連機器
- 5 水素ステーション関連 ガス供給機器
- 6 液化ガス蒸発器
- 7 半自動切替 減圧弁・装置
- 8 高圧ガス用継手
- 9 溶断器・ アクセサリー
- 10 計 器
- 11 参考資料・データ

新JIS規格対応品に について・溶断作業図	
圧力調整器	溶断用調整器
	乾式安全器内蔵 溶断用調整器
	プロパン用調整器
	プロパン用 大流量調整器
	配管用調整器
	溶接用ガス節約器
	ヒーター付調整器
	ノーヒーター調整器
	アルゴン用調整器
	アルゴン用調整器
溶断器・ 加熱器	溶断器
	切断器
	加熱器
	吹管の機種・ 火口における ガスの消費量
	火口
	乾式安全器
	自主点検工具セット
	携帯用溶断器セット
	緊急防災工具
	カブラジョイント (OKコック)
ガスホース (OKホース)	
小型混合器 ミックボーイ	
吸入バルブ	
二又バルブ	
容器アダプター	
一本継手	
安全ホルダー	
ケーブルジョイント	
開閉ハンドル	
保護両用ガラス	
アセ粹	
ゲージガード	