

はじめに
使用ガス別による
圧力調整器選定表

NPR-1	一段 バランス式
NPR-1HL-1.5	
NPR-2・3	
NPR-6	
NPR-7	

YR-90・91 小型一段式

LR-23H・VR-1HL 超小型圧力

LR-0・LR-1
LR-2
LR-3
LR-6
LR-9 ライン用

LCR-1SL 微圧腐食ガス用

IR-1・UB-1
FR-1B・MSR-0
MSR-1
MSR-2.5・3
NH-W-1(フィン付)
WSR-1・2(微圧用) 二段式

WCR-1SL 腐食ガス用微圧

WSSR-1S 高純度ガス用微圧

ブロックアウトレットユニット
BB・SB・SBQ・BBQ

SR-□HL
SR-1HLV
SR-2HH
SRQ-1HH
SR-□LL
SR-□HLW
SRQ-1HLW
SRQ-1
SRQ-3
ER-1 高純度ガス用
FR-1B
MSR-1
NPR-1
LR-2・3 超高純度用
半導体用

レーザーガス用
NPR-1・MSR-1・TN-50

ミニチュアバルブ
4Y・6Y・8Y

ニードルバルブ
NV・YRV・SV

パージバルブ
PV-25・PV-0

パージシステム
(パージバルブ PV-1)

分析用標準ガス集中
供給ユニット(UNITY)

01 一般工業用
圧力調整器

ミニチュアバルブ 4Y・6Y・8Y

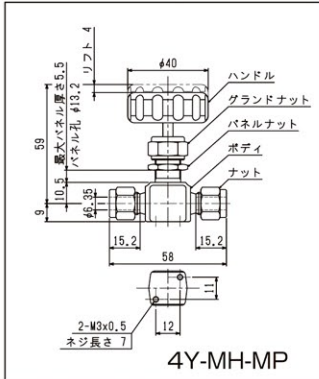


4Y-MH-MP

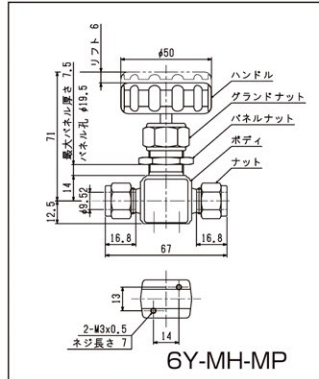
使用流体：O₂, N₂, Ar, Air, CO₂, 標準ガス等
純度ガス99.99~99.999%のガス供給に最適です。

注意

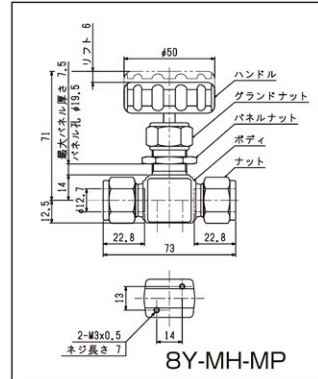
※ H₂, He、腐食性ガス及び腐食性混合ガスには、お使いになれません。



4Y-MH-MP



6Y-MH-MP



8Y-MH-MP

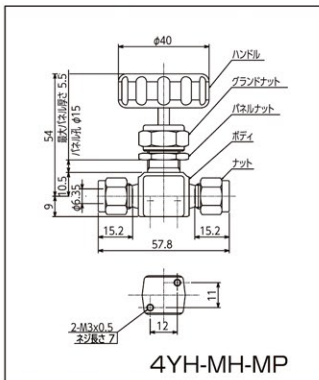
品名	型式	最高使用圧力	サイズ	Cv値	使用温度	接ガス部材質	入口接続	出口接続	固定方法	質量(g)	標準納期
ミニチュアバルブ	4Y-MH-MP	16.2MPa	1/4	0.28	-20 ~ 40℃	本体：SUSF316 ステム：SUS316 パッキン：PTFE	ダブルフェール式継手	4Y 面間：58mm 6Y 面間：67mm 8Y 面間：73mm	ボトムマウント パネルマウント	150	通常在庫品
	6Y-MH-MP		3/8	0.65						340	都度回答
	8Y-MH-MP		1/2	0.8						340	都度回答

ミニチュアバルブ 4YH・6YH・8YH

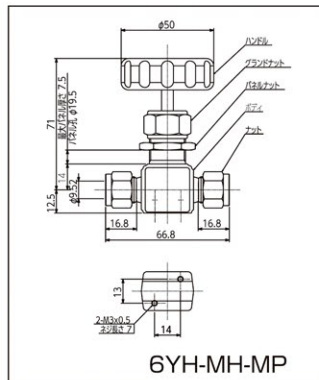


4YH-MH-MP

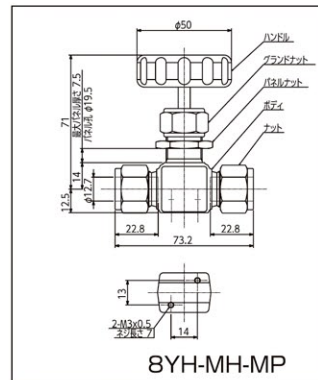
使用流体：H₂, He, O₂, N₂, Ar, Air, CO₂, 標準ガス、腐食性ガス等
純度ガス99.99~99.999%のガス供給に最適です。



4YH-MH-MP



6YH-MH-MP



8YH-MH-MP

品名	型式	最高使用圧力	サイズ	Cv値	使用温度	接ガス部材質	入口接続	出口接続	固定方法	質量(g)	標準納期
							ダブルフェール式継手				
ミニチュアバルブ	4YH-MH-MP	34MPa	1/4	0.34	-20 ~ 40℃	本体：SUSF316 ステム：SUS316 パッキン： PEEK+C-PTFE	面間：57.8mm		ボトムマウント パネルマウント	200	通常在庫品
	6YH-MH-MP	30MPa	3/8	0.65			面間：66.8mm			400	通常在庫品
	8YH-MH-MP	34MPa	1/2	0.80			面間：73.2mm			400	通常在庫品