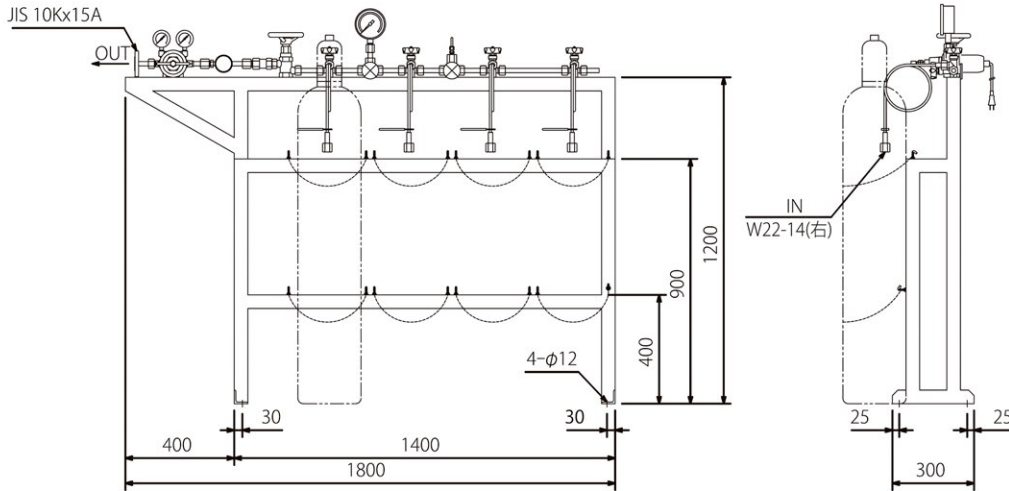


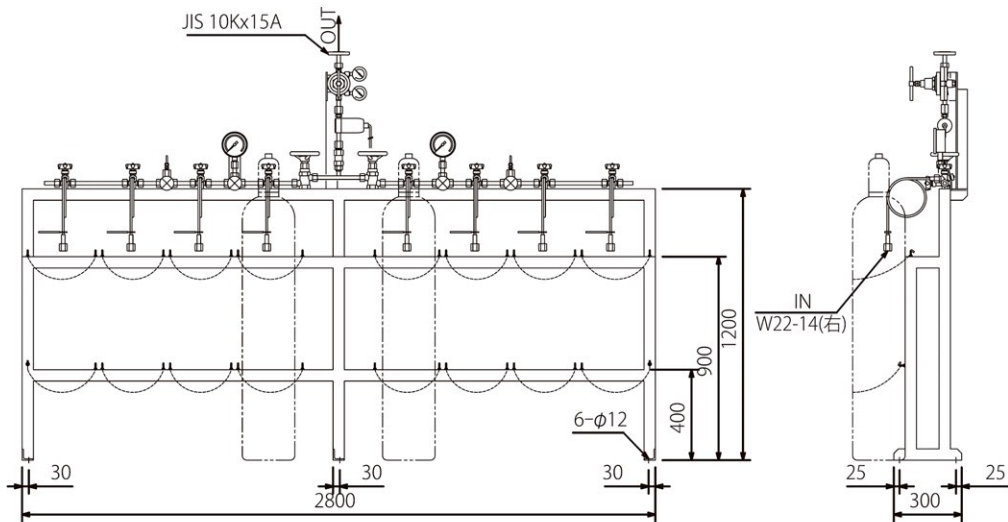
炭酸ガス用集合装置

ガス集合装置は、複数の容器間を導管で連結して出口にガスを供給する装置です。
容器を集中管理出来ますので保全・経済の両面において合理的な設備です。

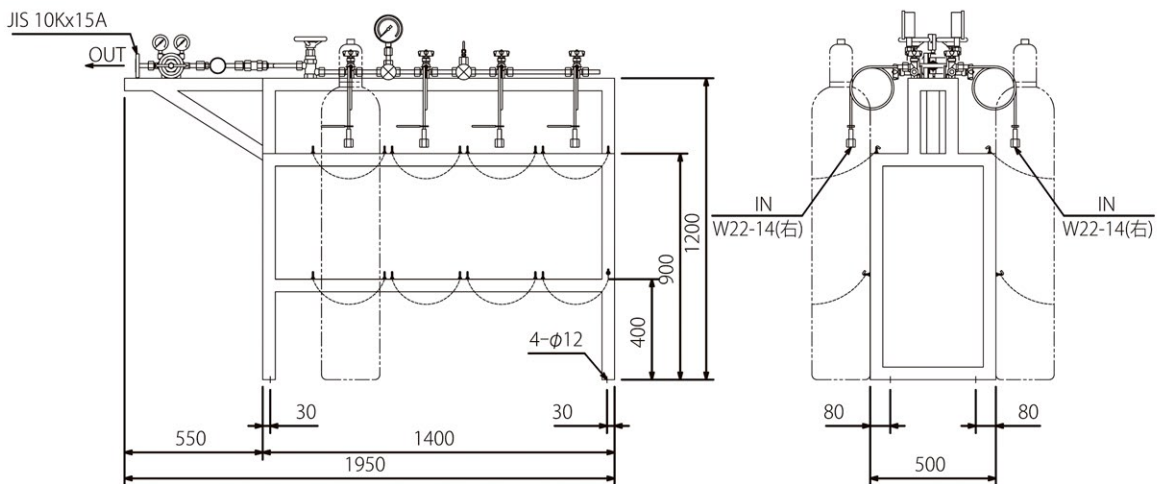
炭酸用直列型(S型)4本立集合装置



炭酸用直列切替型(T型)4+4本立集合装置



炭酸用並列切替型(P型)4+4本立集合装置



本カタログには、代表的な装置を掲載しております。設置スペース・仕様等により形状・仕様等が変わりますので詳細については、
弊社にお問い合わせ願います。
別冊にて、装置図面集もご用意しておりますので、弊社にご用命下さい。