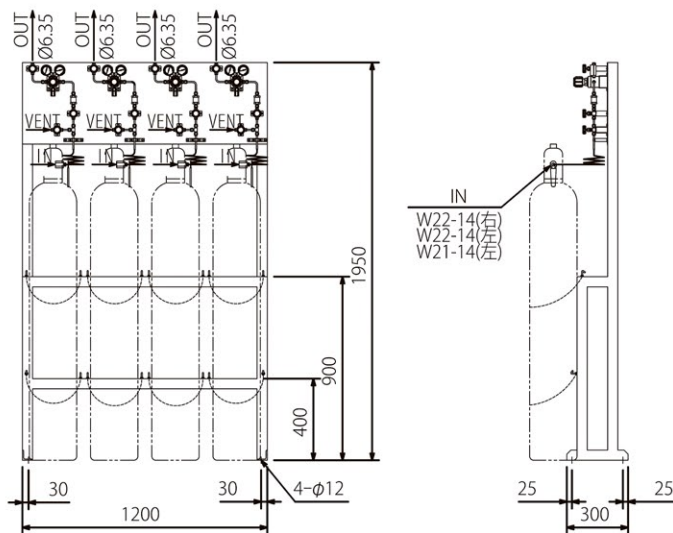


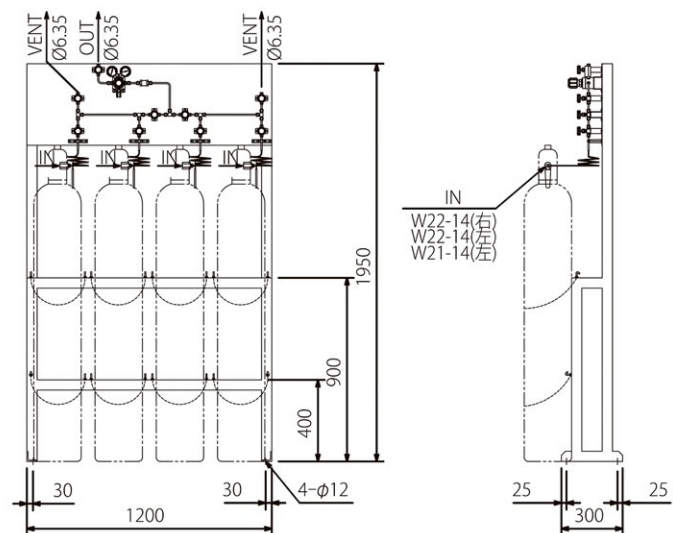
## ユニティ系集合装置

ユニティ系は標準ガスの種類や本数が決まれば、後は、簡単に集中供給の計画が出来上がります。  
一次減圧ユニットを架台の上にボルトを固定するだけで、標準ガス容器との接続が行えます。

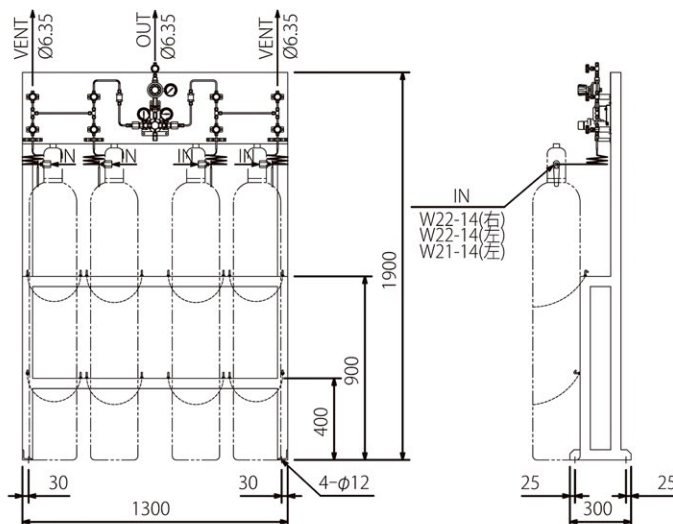
### ユニティ自立型(単系列4本立)



### ユニティ自立型(2+2手動切替)

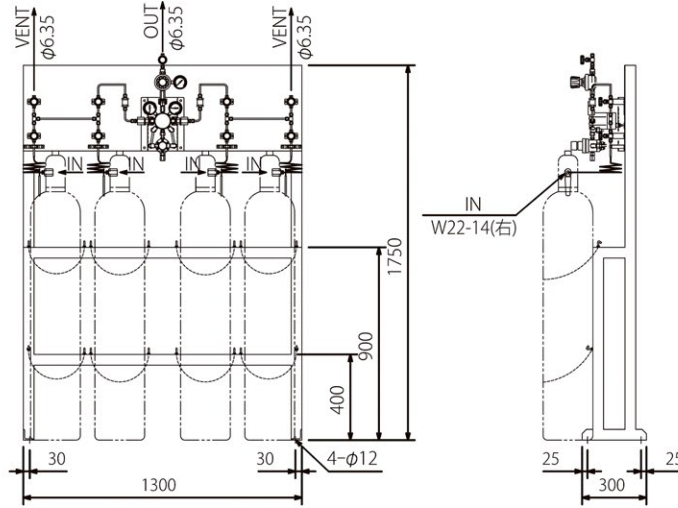


### ユニティ TN-50型 2+2

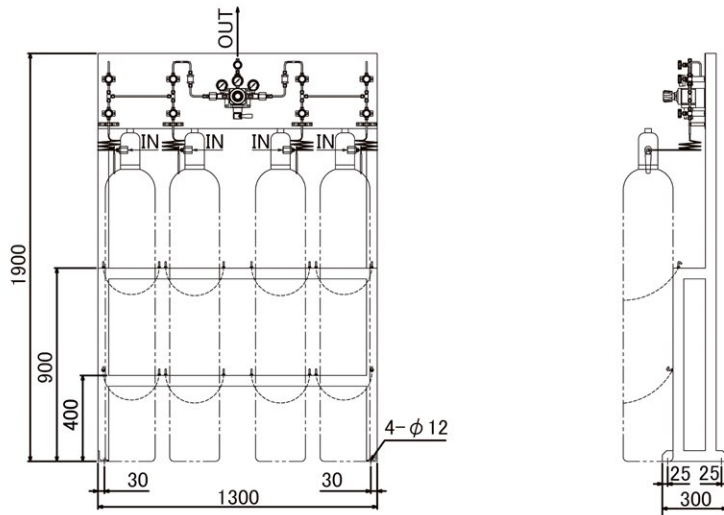


本カタログには、代表的な装置を掲載しております。設置スペース・仕様等により形状・仕様等が変わりますので詳細については、  
弊社にお問い合わせ願います。  
別冊にて、装置図面集もご用意しておりますので、弊社にご用命下さい。

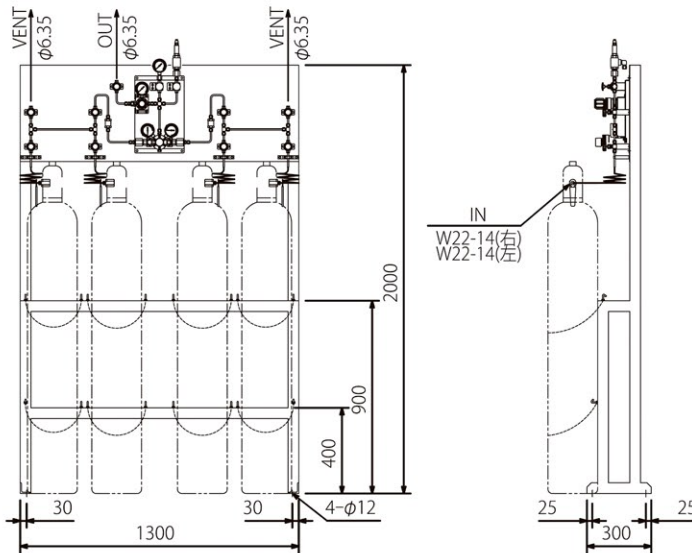
## ユニティ TN-50C型 2+2



## ユニティ TNO-50型 2+2



## ユニティ NHSN-5型 2+2



一般工業用  
圧力調整器  
分析機用・半導体用  
圧力調整器

### 03 ガス供給ユニット・ 集合装置

ガス供給ユニット・ 集合装置関連機器	04
その他装置	05
液化ガス蒸発器	06
自動切替 減圧弁・装置	07
高圧ガス用継手	08
溶断器・ アクセサリ	09
計器	10
参考資料・データ	11

各種充填設備・  
集中配管  
窒素・酸素・アルゴン・  
水素・ヘリウム用  
集合装置  
アセチレン用集合装置  
炭酸ガス用集合装置  
LGC(液化ガス)系  
集合装置  
LGC(液化ガス)系  
集合装置/重量切替装置  
LGC(液化ガス)系  
自動切替装置  
半自動切替集合装置  
自動切替集合装置  
シリンダーキャビネット  
ユニティ系集合装置  
アウトレットユニット  
水素供給装置  
天然ガス・  
メタン供給装置  
ガス設備・配管機器類の  
保守点検