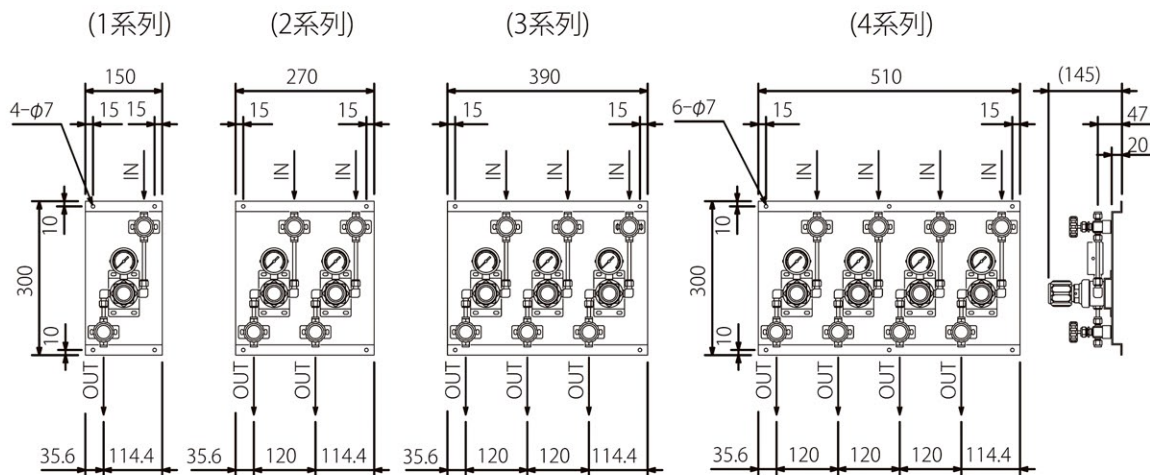


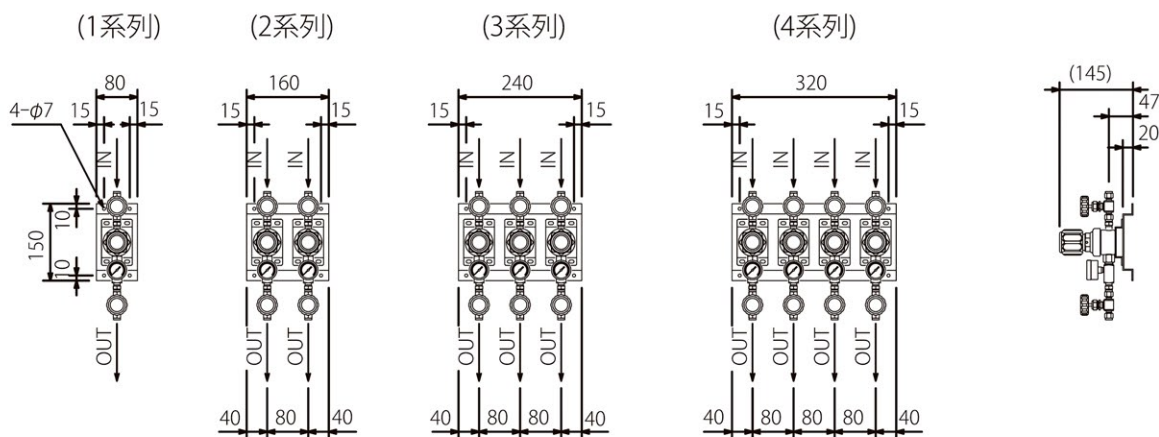
# アウトレットユニット

集合装置・マニホールドから各部屋の分析機器・装置などへガスを供給する端末ユニットです。

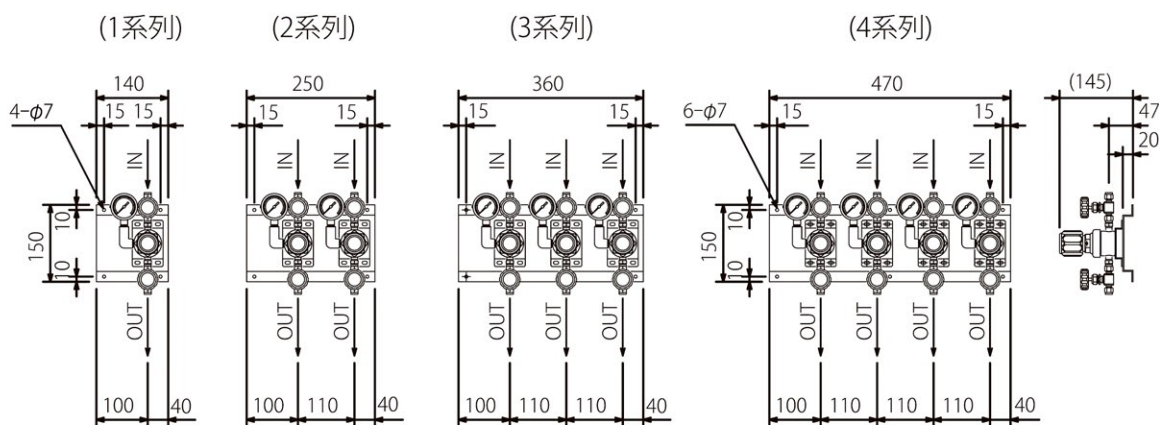
## アウトレットユニット(UP-2□M-L1)



## アウトレットユニット(UP-2□M-L9)



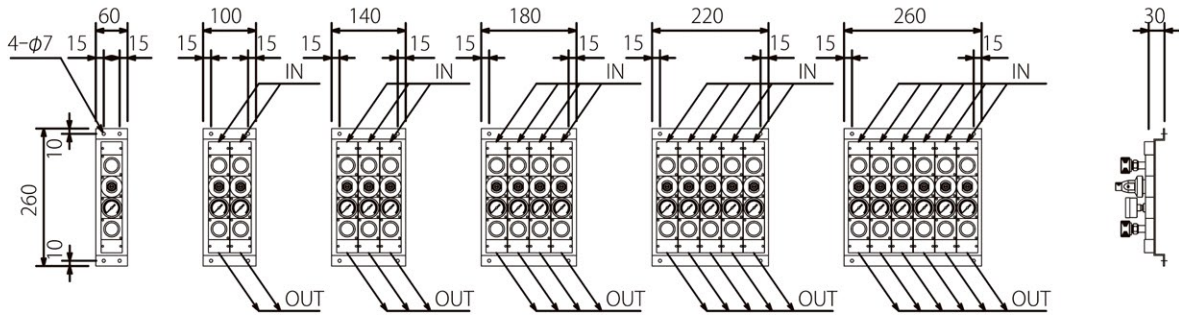
## アウトレットユニット(UP-2□M-L10)



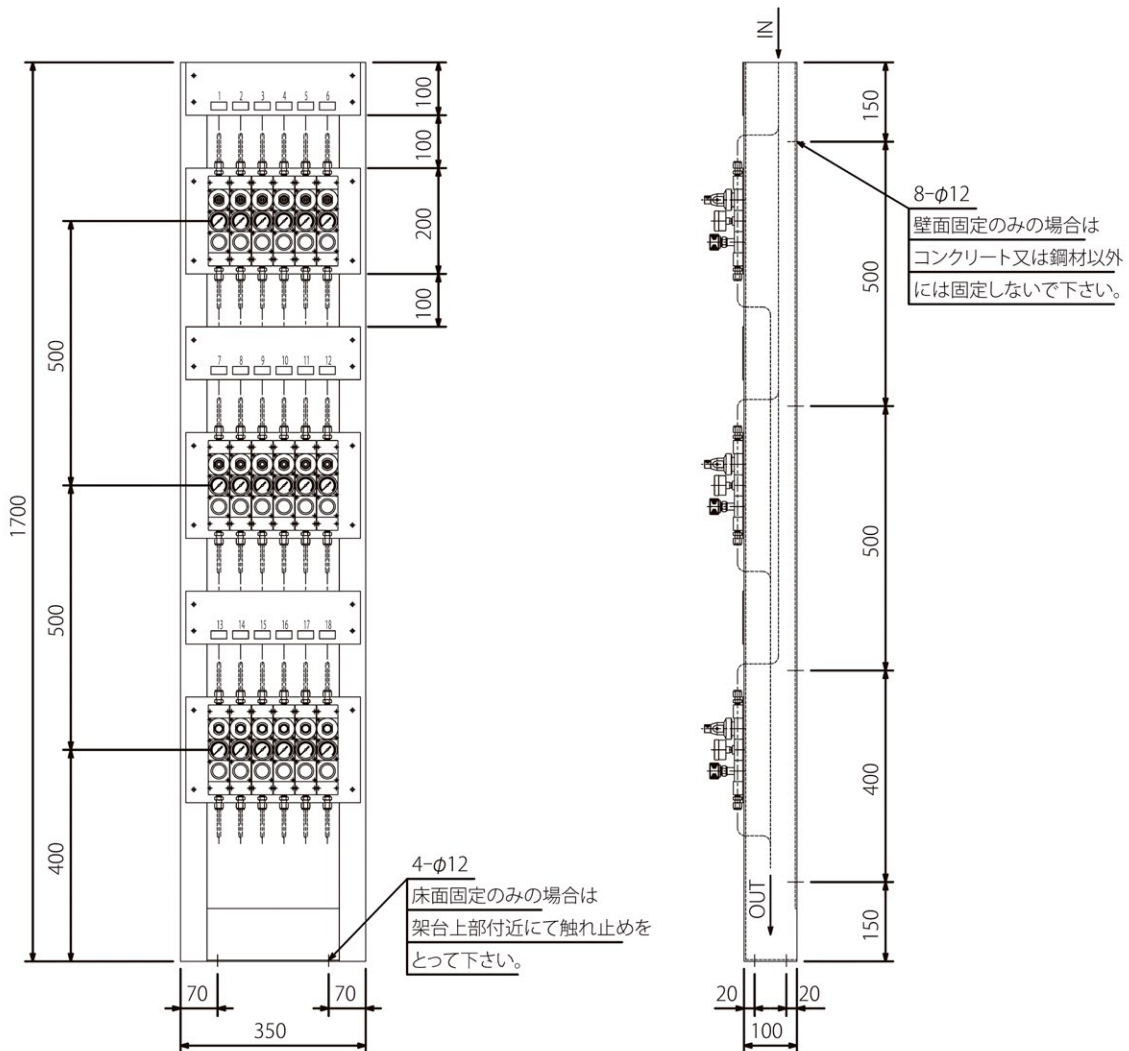
本カタログには、代表的な装置を掲載しております。設置スペース・仕様等により形状・仕様等が変わりますので詳細については、弊社にお問い合わせ願います。  
別冊にて、装置図面集もご用意しておりますので、弊社にご用命下さい。

### 03 ガス供給ユニット・集合装置

#### アウトレットユニット(UP-□B□) ブロックアウトレットタイプ



#### ブロックアウトレットスタンド(BUS-□□)



ガス供給ユニット・ 集合装置関連機器	04
その他装置	05
液化ガス蒸発器	06
自動切替 減圧弁・装置	07
高圧ガス用継手	08
溶断器・ アクセサリ	09
計器	10
参考資料・データ	11

各種充填設備・ 集中配管	
窒素・酸素・アルゴン・ 水素・ヘリウム用 集合装置	
アセチレン用集合装置	
炭酸ガス用集合装置	
LGC(液化ガス)系 集合装置	
LGC(液化ガス)系 集合装置/重量切替装置	
LGC(液化ガス)系 自動切替装置	
半自動切替集合装置	
自動切替集合装置	
シリンダーキャビネット ユニティ系集合装置	
<b>アウトレットユニット</b>	
水素供給装置	
天然ガス・ メタン供給装置	
ガス設備・配管機器類の 保守点検	