

- 01 一般工業用
圧力調整器
- 02 分析機用・半導体用
圧力調整器
- 03 ガス供給ユニット・
集合装置

04 ガス供給ユニット・ 集合装置関連機器

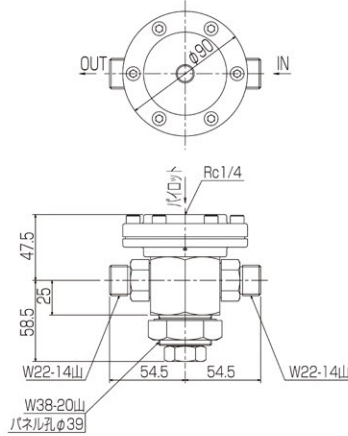
- 05 その他装置
- 06 液化ガス蒸発器
- 07 自動切替
減圧弁・装置
- 08 高圧ガス用継手
- 09 溶断器・
アクセサリ
- 10 計 器
- 11 参考資料・データ

- 連結管(銅管)
- 連結ホース
- 連結管(ステンレス管)
- 連結管(ステンレス管
ネジレンナット仕様)
- パーシアッセンブリー
- 銅連結管
(カードル用φ16・φ12)
- ガス用
フレキシブルホース
- I型継手・
エンドキャップ・
エンドナット
- 集合管
- T字管・U字管・L字管・
T字型逆止弁
- 高圧バルブV3-01-02-03
- 高圧バルブHMV-9-22
- 超高圧バルブHV-4-6-9
- ネックバルブ(真鍮)
- ネックバルブ(ステンレス)
- 取出口バルブ
- ヘッダー
- Air作動弁
AV-22・MAV-30
- Air作動弁AV-20
- 小型ストレーナST-MS
- 超高圧ストレーナ
HST-LST-1S-50
- ストレーナ
- 逆止弁HCV
- 小型高圧逆止弁CVR-CVW
- 超高圧逆止弁HCV-5-6
- 安全弁YSV-YSVN
- ガス加温器YK
- 配管用乾式安全器
- 逆火とめ太郎
- 水素用乾式安全器
- ハイ・セキュアHy-Secure
- 背圧弁BPR-6S-6SP
- 背圧弁HBPR-1S・
BPR-7S
- 警報ボックス
- 自動切替制御盤
- タッチパネル
- 自動切替制御盤

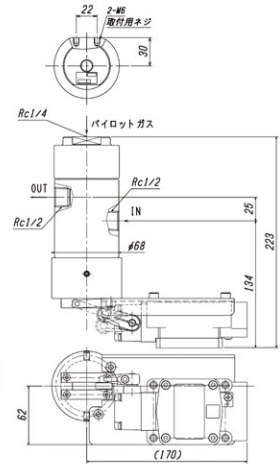
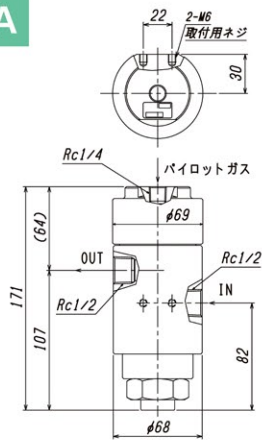
Air作動弁 AV-22(Max 20MPa)・MAV-30(Max 30MPa)

〈用途〉オペレート圧力を加圧することによって、弁が開きます。(常時閉)遠隔操作時に最適です。
 充填設備、高圧切替弁や、緊急遮断弁としてもご使用になれます。
 MAV-30は、バランス式ピストン構造を採用し長寿命を実現しました。
 経済産業大臣認定品として製作できます。

AV-22



MAV-30-15A



型 式	AV-22	MAV-30-15A
使 用 ガ ス	Air, N ₂ , Ar, O ₂ , He, H ₂ , CNG, 不活性ガス	
最高使用圧力(MPa)	20	30
使用温度(℃)	-10~75 (設計温度: -10~75℃)	
C v 値	0.47	2.72
出 入 口 口 径	9.4mm	15A
出 入 口 接 続	W22-14(右)オネジ(R)	Rc1/2
材 質	C3604B	SUS316
パイロットガス	N ₂ 又はドライAir	
パイロット圧力(MPa)	0.4~0.6	0.5~0.8
パイロット接続	Rc1/4	
タ イ プ	ノーマルクローズ (N.C.)	
質 量 (k g)	2.2	4.65
備 考	接ガス部にOリングを使用しています。 その為、定期的なメンテナンスが必要です。	
標 準 納 期	受注後3週間	都度回答 (お問い合わせ下さい。)

認定品の納期は都度回答となります。

⚠ 注意 AV-22は、逆圧(入口側圧力より、出口側圧力が高い状態)をかけると弁を閉止状態にしていても入口側にガスが流れていく構造となっておりますので逆圧がかかるような使用方法はしないで下さい。

- (例)
- (1) 入口側にガスが無い状態で、出口側のみガスを封入した場合
 - (2) AV-22を閉の状態にし、入口側を脱圧した場合
 - (3) AV-22を使用して、自動切替をした場合(切替の瞬間、待機側に逆圧がかかった状態になります。)