

- 01 一般工業用
圧力調整器
- 02 分析機用・半導体用
圧力調整器
- 03 ガス供給ユニット・
集合装置

04 ガス供給ユニット・ 集合装置関連機器

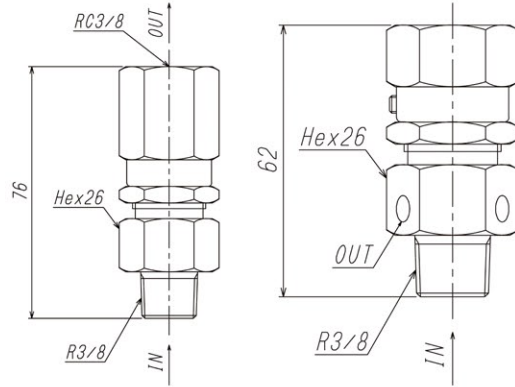
- 05 その他装置
- 06 液化ガス蒸発器
- 07 自動切替
減圧弁・装置
- 08 高圧ガス用継手
- 09 溶断器・
アクセサリ
- 10 計器
- 11 参考資料・データ

- 連結管(銅管)
- 連結ホース
- 連結管(ステンレス管)
- 連結管(ステンレス管
ネジレンナット仕様)
- パーシアセンサブリー
- 銅連結管
(カードル用φ16・φ12)
- ガス用
フレキシブルホース
- I型継手・
エンドキャップ・
エンドナット
- 集合管
- T字管・U字管・L字管・
T字型逆止弁
- 高圧バルブV3-01-02-03
- 高圧バルブHMV-9-22
- 超高圧バルブHV-4-6-9
- ネックバルブ(真鍮)
- ネックバルブ(ステンレス)
- 取出口バルブ
- ヘッダー
- Air作動弁
AV-22・MAV-30
- Air作動弁AV-20
- 小型ストレーナST-MS
- 超高圧ストレーナ
HST-LST-1S-50
- ストレーナ
- 逆止弁HCV
- 小型高圧逆止弁CVR-CVW
- 超高圧逆止弁HCV-5-6
- 安全弁YSV・YSVN
- ガス加温器YK
- 配管用乾式安全器
- 逆火とめ太郎
- 水素用乾式安全器
- ハイ・セキュアHy-Secure
- 背圧弁BPR-6S-6SP
- 背圧弁HBPR-1S・
BPR-7S
- 警報ボックス
- 自動切替制御盤
- タッチパネル
- 自動切替制御盤

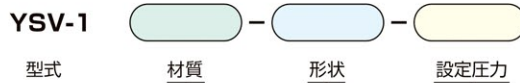
安全弁 YSV-1・YSVN-1

一般仕様安全弁

YSV-1

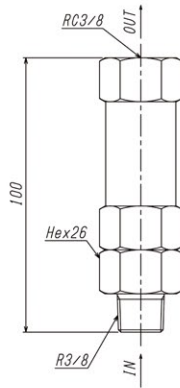


■ 発注型番構成 (下記以外の仕様はお問い合わせ下さい。)

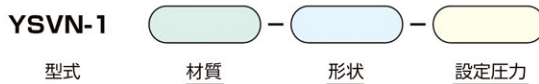


材質		形状		設定圧力		備考
記号	材質	記号	形状	記号	設定圧力	
B	真鍮	S1	回収型	1.8 M	1.8 MPa	標準
S	ステンレス	S2	放出型	0.99M	0.99MPa	オプション
				2.5 M	2.5 MPa	
				3.0 M	3.0 MPa	
				3.5 M	3.5 MPa	

YSVN-1



■ 発注型番構成 (下記以外の仕様はお問い合わせ下さい。)



材質		形状		設定圧力		備考
記号	材質	記号	形状	記号	設定圧力	
S	要部ステンレス	S1	回収型	1.8 M	1.8 MPa	標準
AS	オールステンレス			0.99M	0.99MPa	オプション
				2.5 M	2.5 MPa	
				3.0 M	3.0 MPa	
				3.5 M	3.5 MPa	
				2.2 M	2.2 MPa	半自動パネル用
				1.5 M	1.5 MPa	YM-1001用

⚠ 注意

YM-1001等のP2=0.99MPa以下の減圧弁に使用する場合は一般品となります。