

- 01 一般工業用
圧力調整器
- 02 分析機用・半導体用
圧力調整器
- 03 ガス供給ユニット・
集合装置
- 04 ガス供給ユニット・
集合装置関連機器

05 その他装置

- 06 液化ガス蒸発器
- 07 自動切替
減圧弁・装置
- 08 高圧ガス用継手
- 09 溶断器・
アクセサリ
- 10 計器
- 11 参考資料・データ

地震用緊急遮断弁
操作盤ガスシャッター
小型混合器ミックボーイ
150MPa
プースターユニット
YHB-150F
45MPaプースター
昇圧ボーイ BT-45

小型混合器 ミックボーイ

■ 溶接・各種装置・その他一般工業用

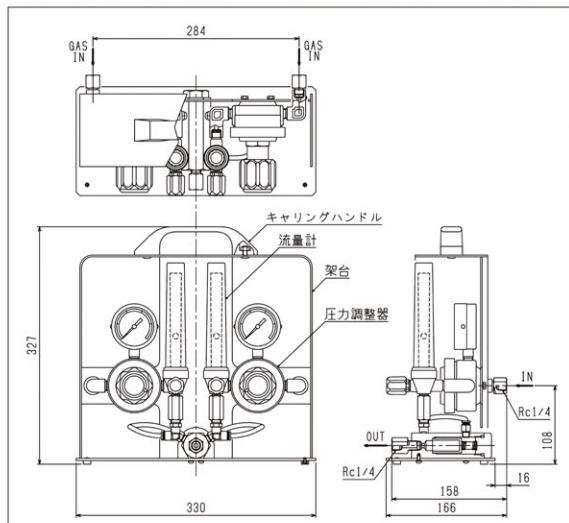
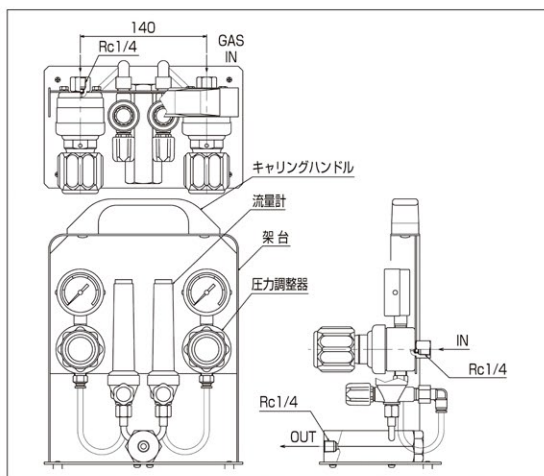
- お手軽に各種混合ガスを作ることができます。
- 軽量・コンパクトで、低コストです。
- 機器が露出タイプなので、メンテナンスが容易です。



MB-Ar25/CO₂25



MB-Ar100/CO₂100



● 仕様

| 名称 | ミックボーイ | ミックボーイ100L |
|--------|------------------|------------------|
| 出入口接続 | Rc1/4 | |
| 混合精度 | ±2.5% | |
| 流量精度 | フルスケール±5% | |
| 材質 | 真鍮 | |
| 寸法(mm) | 幅220×奥行147×高さ299 | 幅330×奥行166×高さ327 |
| 質量 | 4.6kg | 8.5kg |
| 標準納期 | 受注後2週間 | 都度回答 |

小型混合器 ミックボーイ

■ ミックボーイ

| 型 式 | 混合ガス名 | 最大流量 (L/min) | 入口圧力 (MPa) | 出口圧力 (MPa) |
|---|--------------------------------------|--------------|------------|------------|
| MB-O ₂ 25/Ar10 | O ₂ 25+Ar10 | 25 | 0.5~3 | 0.2 |
| MB-O ₂ 25/CO ₂ 10 | O ₂ 25+CO ₂ 10 | | | |
| MB-O ₂ 25/N ₂ 10 | O ₂ 25+N ₂ 10 | | | |
| MB-Ar25/O ₂ 10 | Ar25+O ₂ 10 | | | |
| MB-Ar25/N ₂ 10 | Ar25+N ₂ 10 | | | |
| MB-Ar25/CO ₂ 10 | Ar25+CO ₂ 10 | | | |
| MB-CO ₂ 25/O ₂ 10 | CO ₂ 25+O ₂ 10 | | | |
| MB-CO ₂ 25/Ar10 | CO ₂ 25+Ar10 | | | |
| MB-CO ₂ 25/N ₂ 10 | CO ₂ 25+N ₂ 10 | | | |
| MB-N ₂ 25/O ₂ 10 | N ₂ 25+O ₂ 10 | | | |
| MB-N ₂ 25/Ar10 | N ₂ 25+Ar10 | | | |
| MB-N ₂ 25/CO ₂ 10 | N ₂ 25+CO ₂ 10 | | | |
| MB-He25/O ₂ 10 | He25+O ₂ 10 | | | |
| MB-He25/Ar10 | He25+Ar10 | | | |
| MB-He25/CO ₂ 10 | He25+CO ₂ 10 | | | |
| MB-He25/N ₂ 10 | He25+N ₂ 10 | | | |
| MB-H ₂ 30/Ar10 | H ₂ 30+Ar10 | 25 | 0.5~3 | 0.2 |
| MB-H ₂ 30/CO ₂ 10 | H ₂ 30+CO ₂ 10 | | | |
| MB-H ₂ 30/N ₂ 10 | H ₂ 30+N ₂ 10 | | | |
| MB-O ₂ 25/Ar25 | O ₂ +Ar | | | |
| MB-O ₂ 25/CO ₂ 25 | O ₂ +CO ₂ | | | |
| MB-O ₂ 25/N ₂ 25 | O ₂ +N ₂ | | | |
| MB-O ₂ 25/He25 | O ₂ +He | | | |
| MB-Ar25/CO ₂ 25 | Ar+CO ₂ | | | |
| MB-Ar25/N ₂ 25 | Ar+N ₂ | | | |
| MB-Ar25/He25 | Ar+He | | | |
| MB-Ar25/H ₂ 30 | Ar+H ₂ | | | |
| MB-CO ₂ 25/N ₂ 25 | CO ₂ +N ₂ | | | |
| MB-CO ₂ 25/He25 | CO ₂ +He | | | |
| MB-CO ₂ 25/H ₂ 30 | CO ₂ +H ₂ | | | |
| MB-N ₂ 25/He25 | N ₂ +He | | | |
| MB-N ₂ 25/H ₂ 30 | N ₂ +H ₂ | | | |
| MB-He25/H ₂ 30 | He+H ₂ | | | |
| MB-O ₂ 50/Ar50 | O ₂ +Ar | 50 | 0.5~3 | 0.3 |
| MB-O ₂ 50/CO ₂ 50 | O ₂ +CO ₂ | | | |
| MB-O ₂ 50/N ₂ 50 | O ₂ +N ₂ | | | |
| MB-O ₂ 50/He50 | O ₂ +He | | | |
| MB-Ar50/CO ₂ 50 | Ar+CO ₂ | | | |
| MB-Ar50/N ₂ 50 | Ar+N ₂ | | | |
| MB-Ar50/He50 | Ar+He | | | |
| MB-CO ₂ 50/N ₂ 50 | CO ₂ +N ₂ | | | |
| MB-CO ₂ 50/He50 | CO ₂ +He | | | |
| MB-N ₂ 50/He50 | N ₂ +He | | | |

⚠ 注意

- ※1 O₂+H₂の混合器の製作はできません。
- ※2 溶接器を直接取付ける際は、1台でお願いします。複数台の溶接器を接続すると精度が悪くなります。
- ※3 混合比率が極端に差がある場合は製作できません。

■ 使用方法(例)

Ar 40%+CO₂ 60%の混合ガスが20ℓ/min必要な場合。
 [混合ガス流量] × [Arの比率] = [Arの流量] となりますので、
 [20ℓ] × [40%] = [8ℓ] Ar流量計の設定目盛りは [8ℓ] とします。
 続きまして、[混合ガス流量] - [Arの流量] = [CO₂の流量] と
 となりますので、[20ℓ] - [8ℓ] = [12ℓ] よって、CO₂流量計の
 設定目盛りは [12ℓ] となります。

■ ミックボーイ100L

| 型 式 | 混合ガス名 | 最大流量 (L/min) | 入口圧力 (MPa) | 出口圧力 (MPa) |
|---|---------------------------------|--------------|------------|------------|
| MB-O ₂ 120/Ar100 | O ₂ +Ar | 100 | 0.7~3 | 0.5 |
| MB-O ₂ 120/CO ₂ 100 | O ₂ +CO ₂ | | | |
| MB-O ₂ 120/N ₂ 120 | O ₂ +N ₂ | | | |
| MB-O ₂ 120/He100 | O ₂ +He | | | |
| MB-Ar100/CO ₂ 100 | Ar+CO ₂ | | | |
| MB-Ar100/N ₂ 120 | Ar+N ₂ | | | |
| MB-Ar100/He100 | Ar+He | | | |
| MB-CO ₂ 100/N ₂ 120 | CO ₂ +N ₂ | | | |
| MB-CO ₂ 100/He100 | CO ₂ +He | | | |
| MB-N ₂ 120/He100 | N ₂ +He | | | |

型式の数値は流量計の最大目盛りです。

片方のガス比率が少ない場合、10L/minの流量計付タイプの方が流量調整が容易です。

水素仕様の配管は、くい込み継手+金属チューブとなります。

一般工業用
圧力調整器
分析機用・半導体用
圧力調整器
ガス供給ユニット・
集合装置
ガス供給ユニット・
集合装置関連機器

05 その他装置

液化ガス蒸発器
自動切替
減圧弁・装置
高圧ガス用継手
溶断器・
アクセサリ
計 器
参考資料・データ

地震用緊急遮断弁
操作盤ガスシャッター
小型混合器ミックボーイ
150MPa
プースターユニット
YHB-150F
45MPaプースター
昇圧ボーイ BT-45