

- 01 一般工業用
圧力調整器
- 02 分析機用・半導体用
圧力調整器
- 03 ガス供給ユニット・
集合装置
- 04 ガス供給ユニット・
集合装置関連機器
- 05 その他装置
- 06 液化ガス蒸発器

07 減圧弁・切替装置

- 08 高圧ガス用継手
- 09 溶断器・
アクセサリ
- 10 計器
- 11 参考資料・データ

- 自動切替減圧弁・装置
- 半自動切替セミオとは
- 半自動切替セミオ
- ガス別選定表
- セミオTN-50B
- セミオTN-50S
- 届出不要セミオ
TFS-50
- 一体型セミオ
TNO-50H
- 腐食性ガス用
アセチレン用
プロパン用セミオ
TN-50AS・S-B
- ハイセミオ
SR-50TN
- ヒーター付セミオ
TN-50C・50HC
- フィン付セミオ
NHS-5
- SUS
- ヒーター付セミオ
TN-25SC
- セミオ
TN-200
- YM-301
- パネルタイプ
NPR-3・NPR-4
- パネルタイプ
R-120・R-150・
YM-301L・
R-120LM
- パネルタイプ
YR-200・
YR-5061
- パネルタイプ
- 半自動切替セミオの
作動原理
- セミオ
- トラブルシューティング
- 機械式全自動切替弁
- シャトル3 TN-660
- オートチェンジャー
(一般品)
- オートチェンジャー
(認定品)
- オートチェンジャー
(バイパスタイプ)
- ロボガード
(重畳切替タイプ)

半自動切替減圧弁

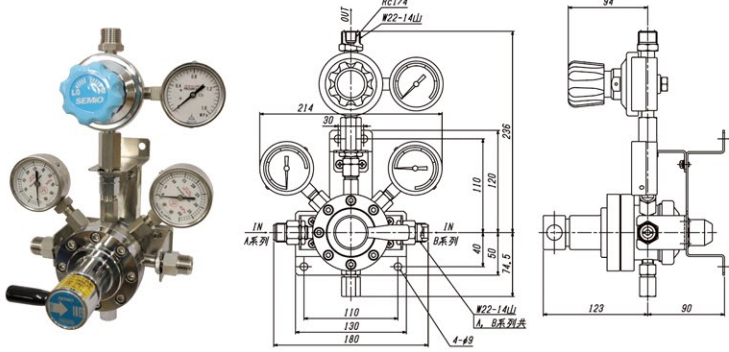
半自動切替装置

自動切替装置
LGC

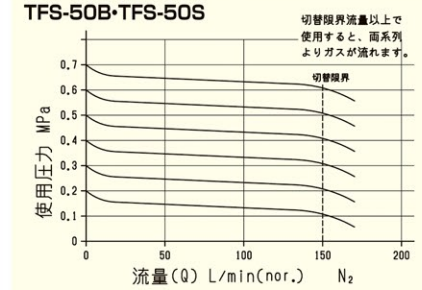
届出不要半自動切替セミオ TFS-50

- ◎供給圧力は0.7MPaまで使用可能！
 - ◎更に！！切替圧力が高圧ガスにならないため『高圧ガス製造設備』の届け出が不要です。
 - ◎TFS-50Cは、ヒーター付きなので炭酸ガス・MAGガス等安全供給できます。
 - ◎TFS-50CRS(減圧弁ステンレスタイプ)は、ヒーター付きなので炭酸ガス・MAGガス等安全供給できます。
- 従来の、ステンレス製セミオ+加温器2台に比べ、低価格・省スペース・ランニングコスト(電気代)の削減ができます。

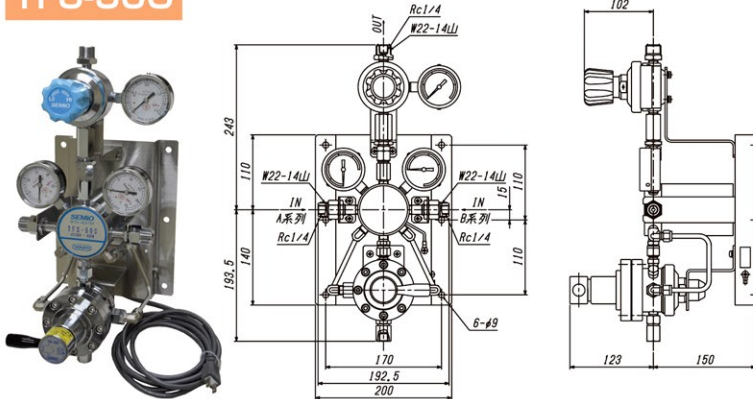
TFS-50B



流量曲線



TFS-50C



仕様

仕様	型式	TFS-50B	TFS-50B-2 ※1	TFS-50S ※1
流体		O ₂ 、N ₂ 、Ar、Air、H ₂ 、He	O ₂ 、N ₂ 、Ar、Air、H ₂ 、He、CO ₂ ※2	
材質		C3604B		SUS316
高圧圧力計 (MPa)			25	40
一次側圧力 (MPa)			1.3~15	1.3~20
低圧圧力計 (MPa)			1	1.6
使用圧力 (MPa)			0.2~0.6	0.2~0.7
流量			120L/min (nor.) ※2	
入口接続			W22-14山(右)オネジ(P)	
出口接続			W22-14山(P)オネジ(P) / Rc1/4	
重量 (kg)			約7.0	
標準納期			受注後4週間	

仕様	型式	TFS-50C-CVN	TFS-50CRS-CVN (減圧部ステンレス)
流体		CO ₂ 、MAGガス	
材質		C3604B	減圧部：SUS316、加温器：C3604B
高圧圧力計 (MPa)		25	
一次側圧力 (MPa)		1.3~15	
低圧圧力計 (MPa)		1	1.6
使用圧力 (MPa)		0.2~0.6	0.2~0.7
流量		100L/min (nor.)	
入口接続		W22-14山(右)オネジ(P) / Rc1/4	
出口接続		W22-14山(P)オネジ(P) / Rc1/4	
電源・ヒーター容量		AC 100V 800W	
重量 (kg)		約12.0	
標準納期		都度回答	

注意

- ※1 TFS-50B-2・TFS-50Sは、CO₂ガスをご使用の場合、入口側に加温器が必要となります。ガス加温器をご使用になられず、ガスを通す場合は、流量を1L/min以下の保証とさせていただきます。(ただし、逆止弁の部品が標準と異なるため発注時に炭酸用と指定して下さい。)
- ※2 TFS-50Bは、CO₂ガス使用不可となります。

発注型番構成 (下記以外の仕様はお問い合わせ下さい。)

TFS-50B
TFS-50B-2
TFS-50S

型式

記号	出入口接続	記号	逆止弁	記号	パージ弁	記号	高圧圧力計 (MPa)	記号	低圧圧力計 (MPa)
T	φ6.35チューブ フィッティング	CVN	逆止弁無	PVO	パージ弁付		Bs : AT φ60×NPT1/4 SUS : AT φ60×R1/4 接点付 : AU φ75×G3/8	10	1 (0.5)
無記入	標準	無記入	標準	無記入	無		圧力レンジ ★(最高使用圧力)	11	1.6 (0.99)
							23	40 (20)	
							22	25 (15)	
							22S	25 (15) 接点付	

TFS-50C
TFS-50CRS

型式

記号	出入口接続	記号	逆止弁	記号	パージ弁	記号	高圧圧力計 (MPa)	記号	低圧圧力計 (MPa)
T	φ6.35チューブ フィッティング	CVN	逆止弁無	PVO	パージ弁付		Bs : AT φ60×NPT1/4 SUS : AT φ60×R1/4 接点付 : AU φ75×G3/8	10	1 (0.5)
無記入	標準	無記入	標準	無記入	無		圧力レンジ ★(最高使用圧力)	11	1.6 (0.99)
							23	40 (20)	
							22	25 (15)	
							22S	25 (15) 接点付	

★最高使用圧力は圧力計の最大目盛から使用可能な圧力を記入しております。各種の最高使用圧力は、仕様記入された圧力以内でご使用願います。

一般工業用	01
圧力調整器	02
分析機用・半導体用	03
圧力調整器	04
ガス供給ユニット・	05
集合装置	06
ガス供給ユニット・	07
集合装置関連機器	08
その他装置	09
液化ガス蒸発器	10

07 減圧弁・切替装置

高圧ガス用継手	08
溶断器・アクセサリ	09
計器	10
参考資料・データ	11

自動切替減圧弁・装置

半自動切替セミオとは
半自動切替セミオ
ガス別選定表

セミオ TN-50B
セミオ TN-50S
届出不要セミオ
TFS-50
一体型セミオ
TNO-50H
腐食性ガス用
アセチレン用
アロパン用セミオ
TN-50AS・S・B
ハイセミオ
SR-50TN
ヒーター付セミオ
TN-50C・50HC
フィン付セミオ
NHS-5
SUS
ヒーター付セミオ
TN-25SC
セミオ
TN-200
YM-301
パネルタイプ
NPR-3・NPR-4
パネルタイプ
R-120・R-150・
YM-301L・
R-120LM
パネルタイプ
YR-200・
YR-5061
パネルタイプ

半自動切替装置

半自動切替セミオの
作動原理

セミオ
トラブルシューティング
機械式全自動切替弁
シャトル3 TN-660
オートチェンジャー
(一般品)
オートチェンジャー
(認定品)
オートチェンジャー
(パイパスタイプ)
ロボガード
(重量切替タイプ)