

- 01 一般工業用
圧力調整器
- 02 分析機用・半導体用
圧力調整器
- 03 ガス供給ユニット・
集合装置
- 04 ガス供給ユニット・
集合装置関連機器
- 05 その他装置
- 06 液化ガス蒸発器

07 減圧弁・切替装置

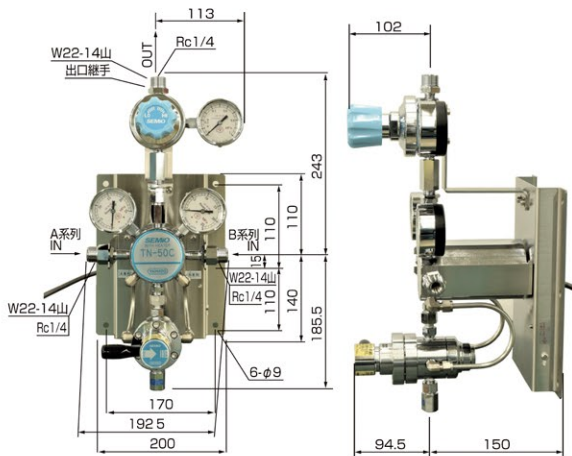
- 08 高圧ガス用継手
- 09 溶断器・
アクセサリ
- 10 計器
- 11 参考資料・データ

- 自動切替減圧弁・装置
- 半自動切替セミオとは
- 半自動切替セミオ
- ガス別選定表
- セミオTN-50B
- セミオTN-50S
- 届出不要セミオ
- TFS-50
- 一体型セミオ
- TNO-50H
- 腐食性ガス用
- アセチレン用
- プロパン用セミオ
- TN-50AS-S-B
- ハイセミオ
- SR-50TN
- ヒーター付セミオ
- TN-50C-50HC
- フィン付セミオ
- NHS-5
- SUS
- ヒーター付セミオ
- TN-25SC
- セミオ
- TN-200
- YM-301
- パネルタイプ
- NPR-3・NPR-4
- パネルタイプ
- R-120-R-150・
- YM-301L・
- R-120LM
- パネルタイプ
- YR-200・
- YR-5061
- パネルタイプ
- 半自動切替セミオの
- 作動原理
- セミオ
- トラブルシューティング
- 機械式全自動切替弁
- シャトル3 TN-660
- オートチェンジャー
- (一般品)
- オートチェンジャー
- (認定品)
- オートチェンジャー
- (パイバスタブ)
- ロボガード
- (重畳切替タイプ)

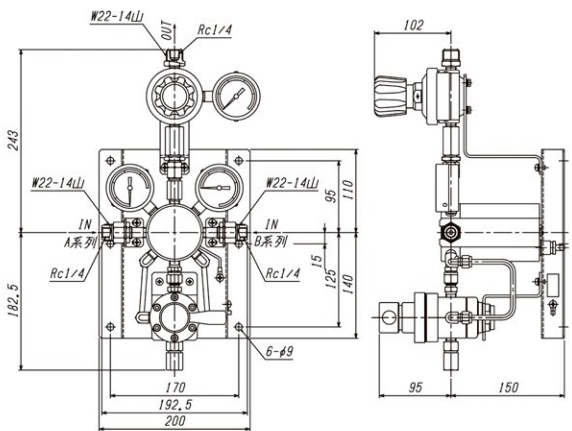
- 半自動切替装置
- 自動切替装置
- LG C

ヒーター付半自動切替セミオ TN-50C-CVN-TN-50HC-CVN

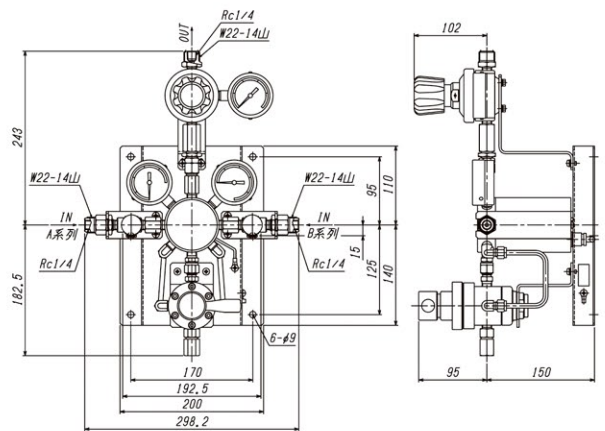
TN-50C-CVN(ヒーター付)



TN-50□□-CVN(Tタイプ)



TN-50□□-CVN-PVO(パージバルブ付)

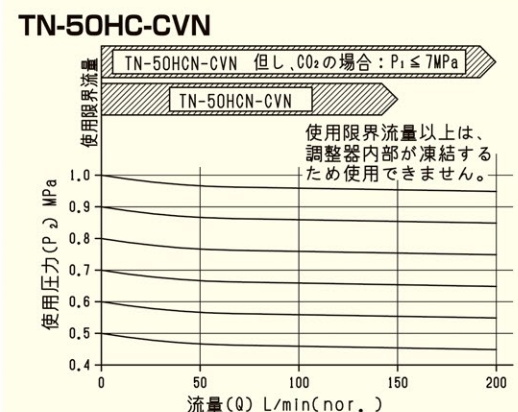
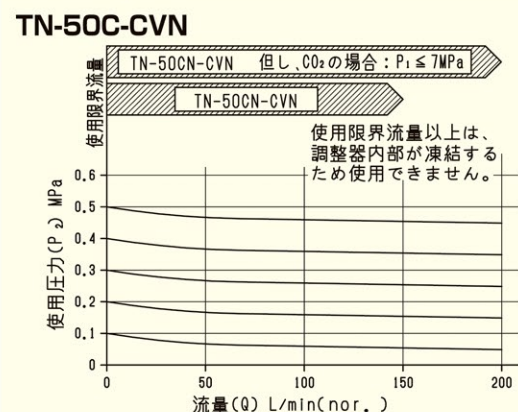


■ パージバルブ付セミオ

- パージバルブ内蔵でボンベ変換時の混入Airの排出が簡単にできます。
- コンパクト設計

型式 TN-50C-CVN-PVO
TN-50HC-CVN-PVO

□ 流量曲線



ヒーター付半自動切替セミオ TN-50C-CVN-TN-50HC-CVN

仕様

仕様	型式	ヒーター付セミオ	
		TN-50C-CVN	TN-50HC-CVN
		TN-50CT-CVN (Tタイプ)	TN-50HCT-CVN (Tタイプ)
使用ガス		CO ₂ , MAG (Ar 80%+CO ₂ 20%)	
一次側圧力 (MPa)		1~15	2~15
使用圧力 (MPa)		0.03~0.2 0.1~0.5	0.5~0.99
入口接続	標準	W22-14山 (右) オネジ (P) (Rc1/4)	
	Tタイプ	φ6.35チューブフィッティング	
出口接続	標準	W22-14山 (右) オネジ (P) (Rc1/4)	
	Tタイプ	φ6.35チューブフィッティング	
材質		真鍮	
標準流量 ℓ/min (nor.)		CO ₂ :200 (P ₁ ≤7MPa)、150 (7<P ₁ ≤12MPa)	
質量 (kg)		10.5	10.6
標準納期		受注後2週間	受注後2週間
電源		AC100V ^{※3}	
ヒーター容量		800W	
サーモスタット設定温度		約65~70℃	
電源コード長さ		3m	

○使用圧力により切替・設定圧力・圧力計が変更になることがありますので注意して下さい。(P)は、パッキン当りを表します。
○TN-50C-CVN, TN-50HC-CVNの認定品は、製作できません。

注意

- ※1 作業終了時にヒーター電源を切る場合は、半自動切替セミオ上流側の入口弁は閉止してください。
(入口弁が開かれた状態で放置すると炭酸ガスが液化し、再度、ヒーター電源を入れたときに異常昇圧する可能性があります。)
- ※2 使用中、外部に霜や水滴が付着することがありますが、ご使用になれます。
- ※3 200V仕様は、受注生産品となります。
- ※4 逆止弁は、内蔵しておりません。
- ※5 PVOパージ弁付の納期はプラス7日となります。

OP オプション 純水洗浄品の製作が可能です。ご用命ください。

発注型番構成 (下記以外の仕様はお問い合わせ下さい。)

TN-50C TN-50HC		CVN	パージ弁	高圧圧力計	低圧圧力計
型式	出入口接続	逆止弁	パージ弁	高圧圧力計	低圧圧力計
記号	出入口接続	記号	逆止弁	高圧圧力計 (MPa) AT φ60×NPT1/4 接点付: AU φ75×G3/8	
T	φ6.35チューブ フィッティング	CVN	逆止弁無 ^{※5}	低圧圧力計 (MPa) AT φ60×NPT1/4	
無記入	標準		PVO	記号	
			パージ弁付	圧力レンジ ★(最高使用圧力)	
			無記入	記号	
				22	25(15)
				22S	25(15)接点付
				05	0.6(0.4)
				10	1(0.5)
				11	1.6(0.99)
					適用型式
					TN-50C用
					TN-50HC用

★最高使用圧力は圧力計の最大目盛から使用可能な圧力を記入しております。
各機種別の最高使用圧力は、仕様に記入された圧力以内でご使用願います。

一般工業用	01
圧力調整器	02
分析機用・半導体用	03
圧力調整器	04
ガス供給ユニット・	05
集合装置	06
ガス供給ユニット・	07
集合装置関連機器	08
その他装置	09
液化ガス蒸発器	10

07 減圧弁・切替装置

高圧ガス用継手	08
溶断器・	09
アクセサリ	10
計器	11
参考資料・データ	12

自動切替減圧弁・装置 半自動切替セミオとは 半自動切替セミオ ガス別選定表

セミオTN-50B
セミオTN-50S
届出不要セミオ
TFS-50
一体型セミオ
TNO-50H
腐食性ガス用
アセチレン用
プロパン用セミオ
TN-50AS・S・B
ハイセミオ
SR-50TN

半自動切替減圧弁

ヒーター付セミオ
TN-50C・50HC
フィン付セミオ
NHS-5
SUS
ヒーター付セミオ
TN-255C
セミオ
TN-200

半自動切替装置

YM-301
パネルタイプ
NPR-3・NPR-4
パネルタイプ
R-120・R-150・
YM-301L・
R-120LM
パネルタイプ
YR-200・
YR-5061
パネルタイプ

自動切替装置

オートチェンジャー
(一般品)
オートチェンジャー
(認定品)
オートチェンジャー
(バイパスタイプ)
ロボガード
(重畳切替タイプ)