

- 01 一般工業用圧力調整器
- 02 分析機用・半導体用圧力調整器
- 03 ガス供給ユニット・集合装置
- 04 ガス供給ユニット・集合装置関連機器
- 05 その他装置
- 06 液化ガス蒸発器

07 減圧弁・切替装置

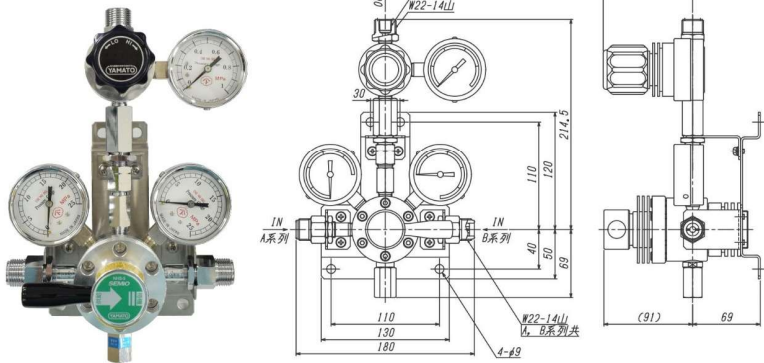
- 08 高圧ガス用継手
- 09 溶断器・アクセサリ
- 10 計器
- 11 参考資料・データ

- 自動切替減圧弁・装置
- 半自動切替セミオとは
- 半自動切替セミオ
- ガス別選定表
- セミオTN-50B
- セミオTN-50S
- 届出不要セミオTFS-50
- 一体型セミオTNO-50H
- 腐食性ガス用アセチレン用プロパン用セミオTN-50AS・S・B
- ハイセミオSR-50TN
- ヒーター付セミオTN-50C・50HC
- フィン付セミオNHS-5
- SUS
- ヒーター付セミオTN-255C
- セミオTN-200
- YM-301
- パネルタイプ
- NPR-3・NPR-4
- パネルタイプ
- R-120・R-150・YM-301L・R-120LM
- パネルタイプ
- YR-200・YR-5061
- パネルタイプ
- 半自動切替セミオの作動原理
- セミオ
- トラブルシューティング
- 機械式全自動切替弁
- シャトル3 TN-660
- オートチェンジャー(一般品)
- オートチェンジャー(認定品)
- オートチェンジャー(パイバスタイプ)
- ロボガード(重量切替タイプ)
- 自動切替装置
- LG C

フィン付半自動切替セミオ NHS-5

- 炭酸ガスやメタンガスなど減圧時温度降下するガスに最適です。
- 接ガス部は、ステンレス製とプラスチック製。
- カバー等に大気温度と熱交換させるアルミフィンを採用しております。

NHS-5



流量曲線



仕様

仕様	型式	NHS-5S	NHS-5B	NHS-5HS	NHS-5HB	NHS-5LS	NHS-5LB
使用ガス		CO ₂ , CH ₄ ・C ₂ H ₄ ・N ₂ O・CNG					
一次側圧力 (MPa)		1.5~15	1.5~20	2~15	2~20	1.5~15	1.5~20
使用圧力 (MPa)		0.1~0.5		0.5~0.99		0.01~0.1	
入口接続		W22-14山 (右) オネジ (P)					
出口接続		W22-14山 (右) オネジ (P) Rc1/4					
材質		SUS316	C3604B	SUS316	C3604B	SUS316	C3604B
標準流量 ℓ/min(nor.)		CO ₂ : 5, CH ₄ ・N ₂ O・CNG: 10, C ₂ H ₄ : 20					
質量 (kg)		3.7					
標準納期		受注後3週間					

注意

- ※1 使用中、外部に霜や水滴が付着することがありますが、ご使用になれます。大気温度5℃以下の使用は、避けて下さい。
- ※2 NHS-5Hは、製造設備となり、認定品をおすすめします。
- ※3 NHS-5Hの認定品は、形状が異なります。お問い合わせ下さい。
- ※4 PVOバージ付の納期はプラス7日となります。

オプション

純水洗浄品の製作が可能です。ご用命ください。

発注型番構成 (下記以外の仕様はお問い合わせ下さい。)

NHS-5□
NHS-5H□
NHS-5L□

型式

記号	出入口接続	記号	逆止弁	記号	バージ弁	高圧圧力計 (MPa)	低圧圧力計 (MPa)	ガス名
T	φ6.35チューブ フィッティング	CVN	逆止弁無 ※4	PVO	バージ付付	高圧圧力計 (MPa) Bs : AT φ60×NPT1/4 SUS : AT φ60×R1/4 接点付 : AU φ75×G3/8	低圧圧力計 (MPa) Bs : AT φ60×NPT1/4 SUS : AT φ60×R1/4	
無記入	標準	無記入	標準	無記入	無	記号	圧力レンジ ★(最高使用圧力)	記号
						23	40(20)	03
						22	25(15)	05
						22S	25(15)接点付	10
								11
								1.6(0.99)
								NHS-5L
								NHS-5
								NHS-5H

NHSN-5□
(切替圧認定タイプ)

型式

記号	出入口接続	記号	逆止弁	記号	バージ弁	高圧圧力計 (MPa)	低圧圧力計 (MPa)	ガス名
T	φ6.35チューブ フィッティング	CVN	逆止弁無			高圧圧力計 (MPa) Bs : AT φ60×NPT1/4 SUS : AT φ60×R1/4 接点付 : AU φ75×G3/8	低圧圧力計 (MPa) Bs : AT φ60×NPT1/4 SUS : AT φ60×R1/4	
無記入	標準	無記入	標準			記号	圧力レンジ ★(最高使用圧力)	記号
						23	40(20)	11
						22	25(15)	
						22S	25(15)接点付	
								1.6(0.99)
								NHS-5H

★最高使用圧力は圧力計の最大目盛から使用可能な圧力を記入しております。各機種は最高使用圧力は、仕様にて記入された圧力以内でご使用願います。