

- 01 一般工業用圧力調整器
- 02 分析機用・半導体用圧力調整器
- 03 ガス供給ユニット・集合装置
- 04 ガス供給ユニット・集合装置関連機器
- 05 その他装置
- 06 液化ガス蒸発器

07 減圧弁・切替装置

- 08 高圧ガス用継手
- 09 溶断器・アクセサリ
- 10 計器
- 11 参考資料・データ

- 自動切替減圧弁・装置
- 半自動切替セミオとは
- 半自動切替セミオガス別選定表
- セミオTN-50B
- セミオTN-50S
- 届出不要セミオTFS-50
- 一体型セミオTNO-50H
- 腐食性ガス用アセチレン用プロパン用セミオTN-50AS・S-B
- ハイセミオSR-50TN
- ヒーター付セミオTN-50C・50HC
- フィン付セミオNHS-5
- SUSヒーター付セミオTN-25SC
- セミオTN-200
- YM-301
- パネルタイプ
- NPR-3・NPR-4
- パネルタイプ
- R-120・R-150
- YM-301L
- R-120LM
- パネルタイプ
- YR-200
- YR-5061
- パネルタイプ
- 半自動切替セミオの作動原理
- セミオ
- トラブルシューティング
- 機械式全自動切替弁
- シャトル3 TN-660
- オートチェンジャー(一般品)
- オートチェンジャー(認定品)
- オートチェンジャー(パイバスタイプ)
- ロボガード(重畳切替タイプ)

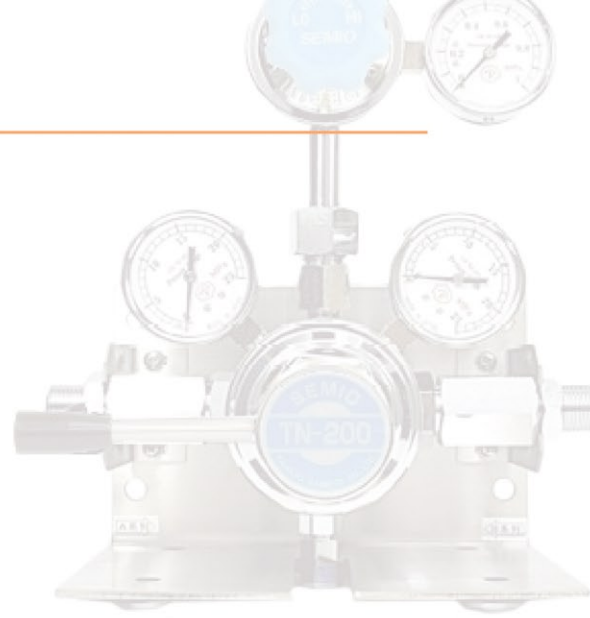
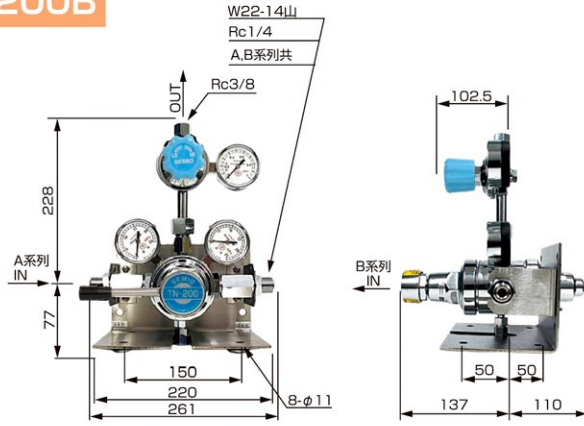
半自動切替減圧弁

半自動切替装置

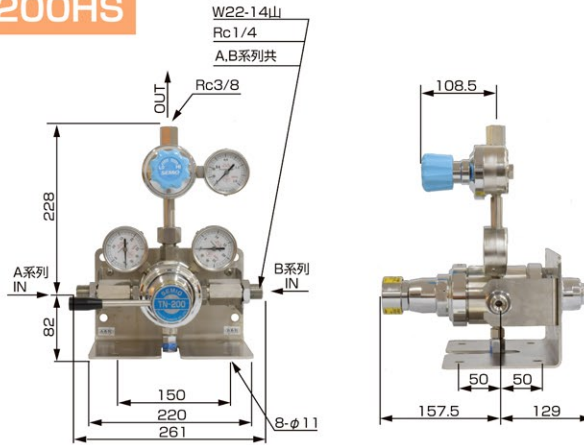
自動切替装置 LGC

半自動切替セミオ TN-200

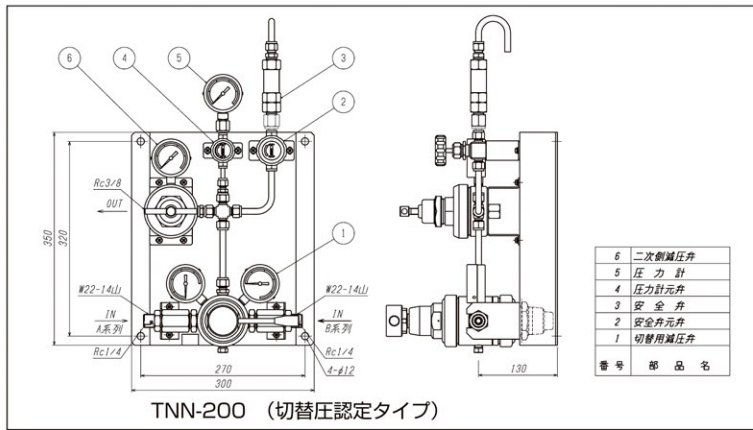
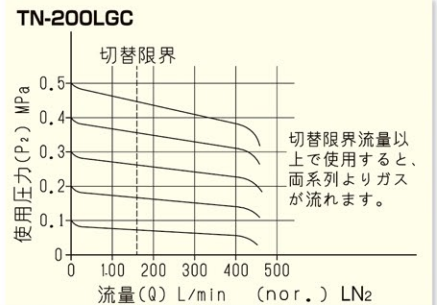
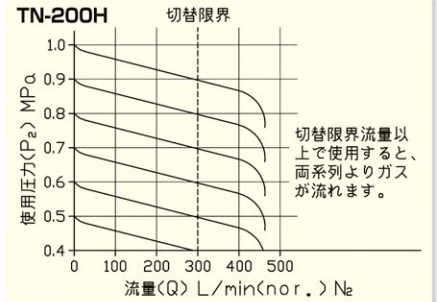
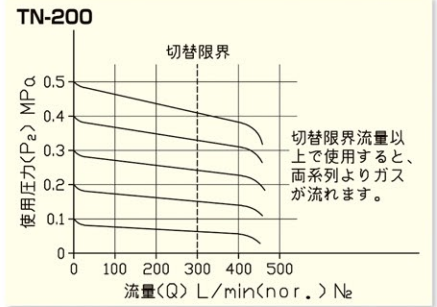
TN-200B



TN-200HS



■ 流量曲線



仕様

仕様	型式	TN-200B	TN-200S	TN-200HB	TN-200HS	TN-200B-LGC	TN-200S-LGC
使用ガス		O ₂ , N ₂ , Air, Ar, He, H ₂				LN ₂ , LO ₂ , LAr	
一次側圧力 (MPa)		1.3~15	1.3~20	2~15	2~20	0.9~1.5	
使用圧力 (MPa)		0.05~0.2	0.1~0.5	0.5~0.99		0.1~0.5	
入口接続		W22-14山 (右) オネジ (P) Rc1/4					
出口接続		Rc3/8					
材質		真鍮	SUS316	真鍮	SUS316	真鍮	SUS316
標準流量 ℓ/min (nor.)		240 (P ₁ =1.3MPa, P ₂ =0.1MPa)		240 (P ₁ =1.3MPa, P ₂ =0.5MPa)		160 (P ₁ =0.9MPa, P ₂ =0.1MPa)	
質量 (kg)		10.5	10.5	11	11	10.5	
標準納期		受注後2週間	受注後2週間	受注後2週間	受注後2週間	受注後3週間	受注後3週間

注意

- ※1 認定品の納期は、標準納期のプラス7日となります。
- ※2 使用圧力により切替・設定圧力・圧力計が変更になることがありますので注意して下さい。(P)は、パッキン当りを表わします。
- ※3 TN-200Hは、製造設備となり、認定品をおすすめします。
- ※4 高圧 (H) タイプの認定品は、形状が大きく異なります。お問い合わせ下さい。(標準納期：都度回答)

発注型番構成 (下記以外の仕様はお問い合わせ下さい。)

TN-200□
TN-200H□
TN-200□-LGC
型式



高圧圧力計 (MPa)		
Bs : AT φ60×NPT1/4 SUS : AT φ60×R1/4 接点付 : AU φ75×G3/8		
記号	圧力レンジ ★(最高使用圧力)	適用型式
23	40(20)	TN-200,200H
22	25(15)	TN-200,200H
13	2.5(1.5)	TN-200-LGC
22S	25(15)接点付	TN-200,200H

低圧圧力計 (MPa)		
Bs : AT φ60×NPT1/4 SUS : AT φ60×R1/4		
記号	圧力レンジ ★(最高使用圧力)	適用型式
05	0.6(0.2)	TN-200
10	1(0.5)	TN-200-LGC
11	1.6(0.99)	TN-200H

TNN-200H□
(切替圧認定タイプ)
型式



高圧圧力計 (MPa)		
Bs : AT φ60×NPT1/4 SUS : AT φ60×R1/4 接点付 : AU φ75×G3/8		
記号	圧力レンジ ★(最高使用圧力)	適用型式
23	40(20)	TN-200,200H
22	25(15)	TN-200,200H
13	2.5(1.5)	TN-200-LGC
22S	25(15)接点付	TN-200,200H

低圧圧力計 (MPa)		
Bs : AT φ60×NPT1/4 SUS : AT φ60×R1/4		
記号	圧力レンジ ★(最高使用圧力)	適用型式
11	1.6(0.99)	TN-200H

★最高使用圧力は圧力計の最大目盛から使用可能な圧力を記入しております。
各機種の最高使用圧力は、仕様記入された圧力以内でご使用願います。

一般工業用	01
圧力調整器	02
分析機用・半導体用	03
圧力調整器	04
ガス供給ユニット・	05
集合装置	06
ガス供給ユニット・	07
集合装置関連機器	08
その他装置	09
液化ガス蒸発器	10

07 減圧弁・切替装置

高圧ガス用継手	08
溶断器・	09
アクセサリ	10
計器	11
参考資料・データ	12

自動切替減圧弁・装置
半自動切替セミオとは
半自動切替セミオ
ガス別選定表

セミオTN-50B
セミオTN-50S
届出不要セミオ
TFS-50
一体型セミオ
TNO-50H
腐食性ガス用
アセチレン用
プロパン用セミオ
TN-50AS・S・B
ハイセミオ
SR-50TN
ヒーター付セミオ
TN-50C・50HC
フィン付セミオ
NHS-5
SUS
ヒーター付セミオ
TN-255C
セミオ
TN-200

YM-301
パネルタイプ
NPR-3・NPR-4
パネルタイプ
R-120-R-150・
YM-301L・
R-120LM
パネルタイプ
YR-200・
YR-5061
パネルタイプ

半自動切替セミオの
作動原理
セミオ
トラブルシューティング
機械式全自動切替弁
シャトル3 TN-660

オートチェンジャー
(一般品)
オートチェンジャー
(認定品)
オートチェンジャー
(バイパスタイプ)
ロボガード
(重畳切替タイプ)