

- 01 一般工業用
圧力調整器
- 02 分析機用・半導体用
圧力調整器
- 03 ガス供給ユニット・
集合装置
- 04 ガス供給ユニット・
集合装置関連機器
- 05 その他装置
- 06 液化ガス蒸発器

高圧ガス機械式全自動切替弁シャトル3 | TN-660シリーズ

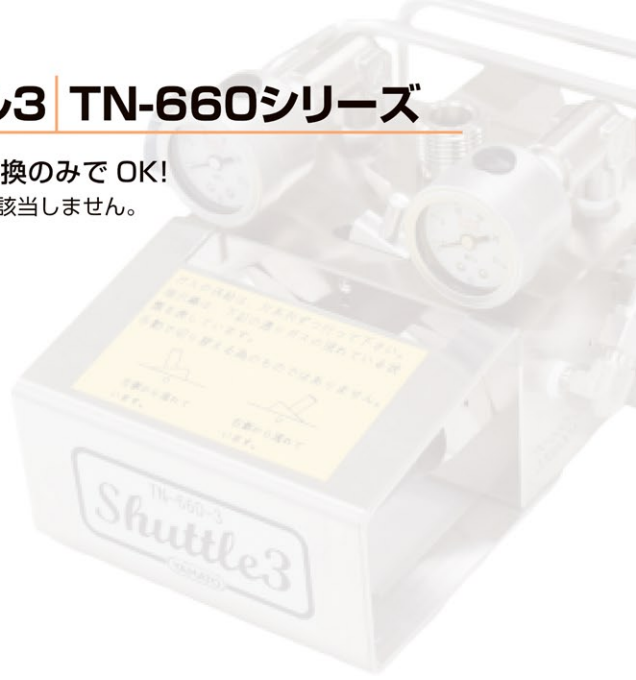
最初のガス導入時のバルブ操作と圧力設定以外は、ポンベ交換のみでOK!
機械式切替弁なので、圧力調整器で0.99MPaのガス供給をしても製造に該当しません。

TN-660-3



TN-660-3

TN-660-3G



07 減圧弁・自動切替装置

- 08 高圧ガス用継手
- 09 溶断器・
アクセサリ
- 10 計器
- 11 参考資料・データ

自動切替減圧弁装置

半自動切替セミオとは
半自動切替セミオ

ガス別選定表

セミオTN-50B

セミオTN-50S

届出不要セミオ

TFS-50

一体型セミオ

TNO-50H

腐食性ガス用

アセチレン用

プロパン用セミオ

TN-50AS・S-B

ハイセミオ

SR-50TN

ヒーター付セミオ

TN-50C・50HC

フィン付セミオ

NHS-5

SUS

ヒーター付セミオ

TN-255C

セミオ

TN-200

YM-301

パネルタイプ

NPR-3・NPR-4

パネルタイプ

R-120-R-150・

YM-301L・

R-120LM

パネルタイプ

YR-200・

YR-5061

パネルタイプ

半自動切替セミオの

作動原理

セミオ

トラブルシューティング

機械式全自動切替弁

シャトル3 TN-660

オートチェンジャー

(一般品)

オートチェンジャー

(認定品)

オートチェンジャー

(パイバスタブ)

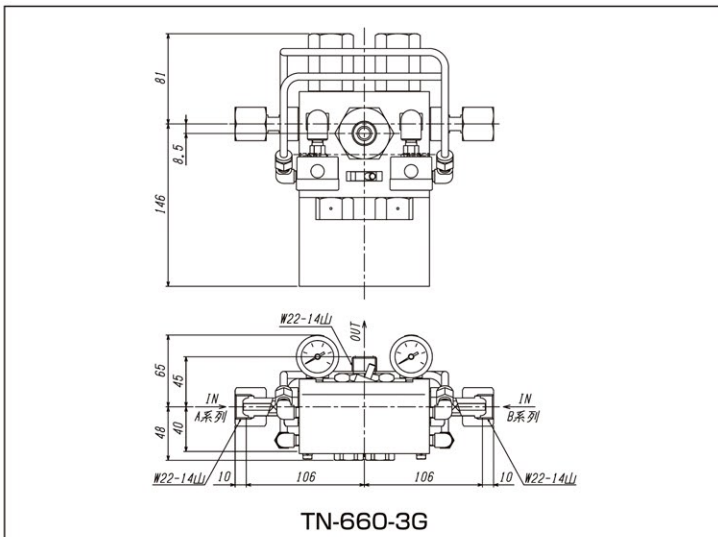
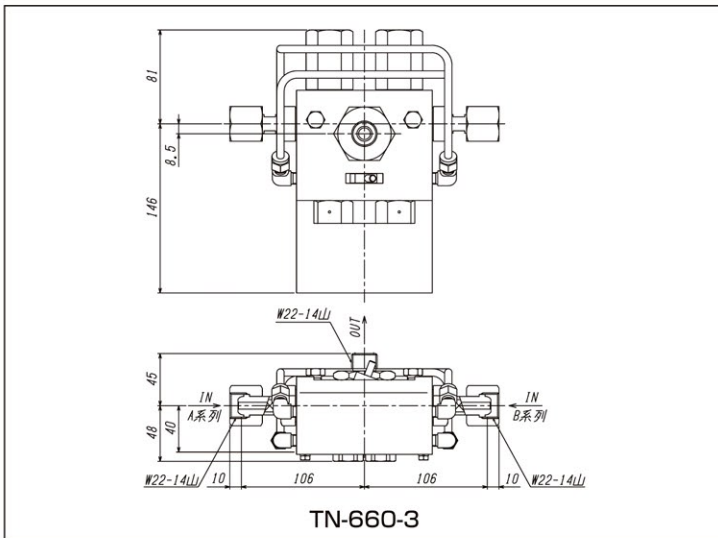
ロボガード

(重畳切替タイプ)

半自動切替減圧弁

半自動切替装置

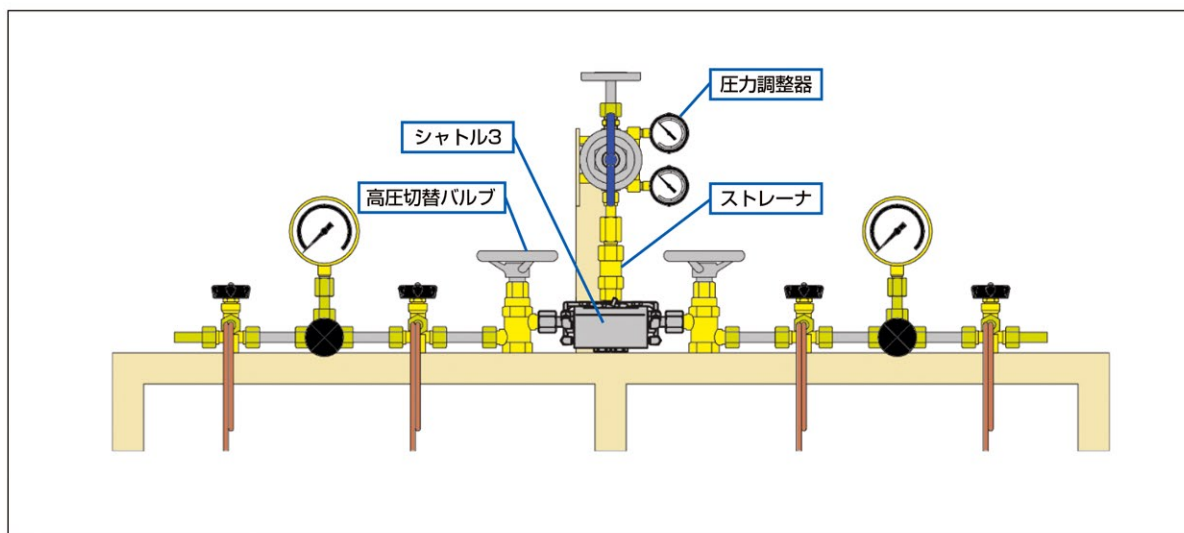
自動切替装置



仕様

仕様	型式	TN-660-3	TN-660-3G-25	TN-660-3G-40
使用ガス		O ₂ 、N ₂ 、Ar、Air、H ₂ 、He		
一次圧力計 (MPa)		—	25	40
使用圧力 (MPa)		1.5~20	1.5~15	1.5~20
使用温度 (°C)		-10~4		
材質		C3604B		
入口接続		W22-14山(右)袋ナット(R)		
出口接続		W22-14山(右)オネジ(P)		
最大流量m ³ /h(nor.)		40 (Cv値 0.35)		
質量 (kg)		8	8.4	8.4
認定品製作		KHK受検品		
標準納期		都度回答		

設置例



注意

- ※当製品のポンベの消費は、最初にガスを供給したポンベ側から消費します。使用途中で、任意に変更することは出来ません。
- ※ガスの供給を止めることが出来ない設備に使用される場合は、バイパス回路の設置をお願いいたします。

一般工業用	01
圧力調整器	
分析機用・半導体用	02
圧力調整器	
ガス供給ユニット・	
集合装置	03
ガス供給ユニット・	
集合装置関連機器	04
その他装置	05
液化ガス蒸発器	06

07 減圧弁・切替装置

高圧ガス用継手	08
溶断器・	
アクセサリ	09
計器	10
参考資料・データ	11

自動切替減圧弁・装置 半自動切替セミオとは 半自動切替セミオ ガス別選定表

半自動切替減圧弁	セミオ TN-50B
	セミオ TN-50S
	届出不要セミオ
	TFS-50
	一体型セミオ
	TNO-50H
	腐食性ガス用
	アセチレン用
	プロパン用セミオ
	TN-50AS・S・B
	ハイセミオ
	SR-50TN
	ヒーター付セミオ
	TN-50C・50HC
フィン付セミオ	
NHS-5	
SUS	
ヒーター付セミオ	
TN-25SC	
セミオ	
TN-200	
半自動切替装置	YM-301
	パネルタイプ
	NPR-3・NPR-4
	パネルタイプ
	R-120・R-150・
	YM-301L・
R-120LM	
パネルタイプ	
YR-200・	
YR-5061	
パネルタイプ	
半自動切替セミオの 作動原理	
セミオ	
トラブルシューティング	
機械式全自動切替弁	
シャトル3 TN-660	
自動切替装置	オートチェンジャー
	(一般品)
	オートチェンジャー
	(認定品)
オートチェンジャー	
(バイパスタイプ)	
ロボガード	
(重畳切替タイプ)	