

- 01 一般工業用圧力調整器
- 02 分析機用・半導体用圧力調整器
- 03 ガス供給ユニット・集合装置
- 04 ガス供給ユニット・集合装置関連機器
- 05 その他装置
- 06 液化ガス蒸発器
- 07 自動切替減圧弁・装置
- 08 高圧ガス用継手

09 アクセサリー

- 10 計器
- 11 参考資料・データ

- 新JIS規格対応品について
 溶断作業図
 メーカー定期点検案内
 溶断機器再検査のお願い
 溶断用調整器
 乾式安全器内蔵調整器
 プロパン用調整器
 プロパン用大流量調整器
 配管用調整器
 溶接用ガス節約器
 ヒーター付調整器
 ノーヒーター調整器
 アルゴン用調整器
 溶接器
 切断器
 加熱器
 吹管の機種・火口におけるガスの消費量
 吹管の各部名称
 火口
 乾式安全器
 自主点検工具セット
 携帯用溶断器セット
 緊急防災工具
 カブラジョイント(OKコック)
 ガスホース(OKホース)
 吸入バルブ
 二又バルブ
 容器アダプター
 一本継手
 安全ホルダー
 ケーブルジョイント
 開閉ハンドル
 保護面用ガラス
 アセ枠
 ゲージガード

ノーヒーター調整器(フィン付) YR-200

- 炭酸ガスやエチレンなどは減圧すると温度降下し弁が作動しなくなりますが、これを防止するために大気の熱エネルギーを利用して、ガスが安定して供給出来るようにしたフィン付調整器です。
- 電気を使用しないので、エチレン等の可燃性ガスに最適です。

使用ガス

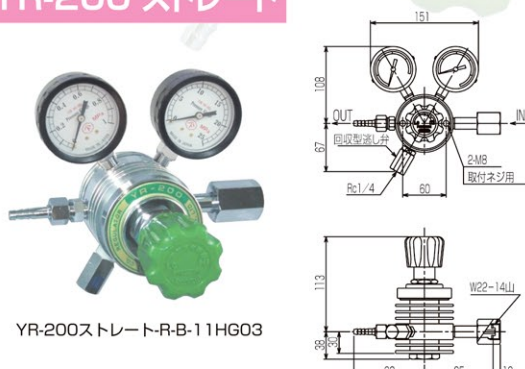
N₂O **CO₂** **C₂H₄** **CH₄** **CNG** **MAG**

YR-200



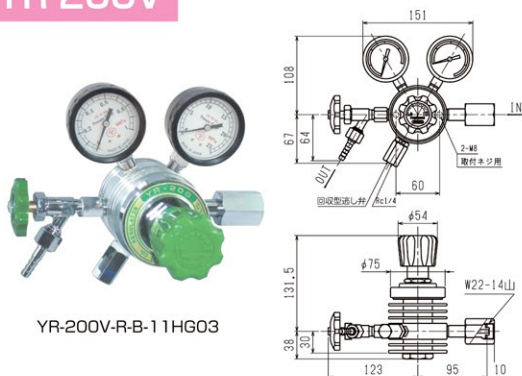
YR-200-R-B-11HG03

YR-200 ストレート



YR-200ストレート-R-B-11HG03

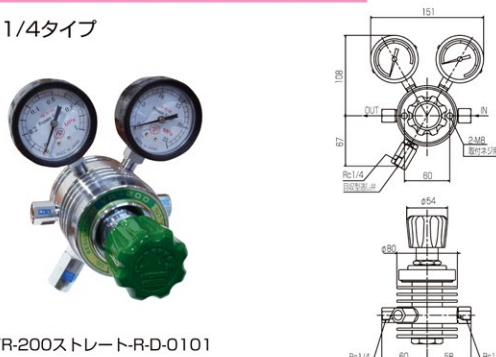
YR-200V



YR-200V-R-B-11HG03

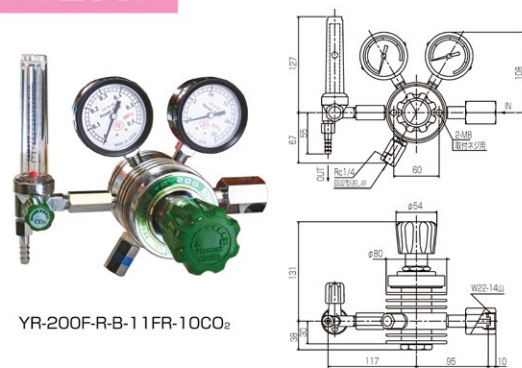
YR-200 ストレート-0101

Rc1/4タイプ



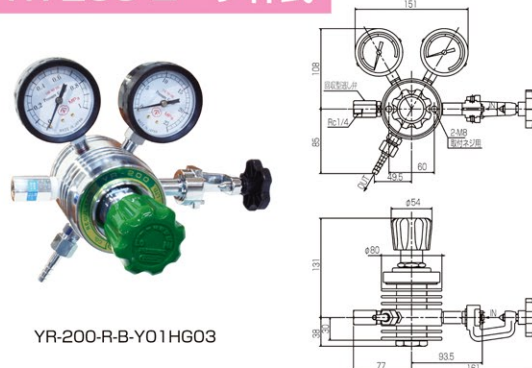
YR-200ストレート-R-D-0101

YR-200F



YR-200F-R-B-11FR-10CO₂

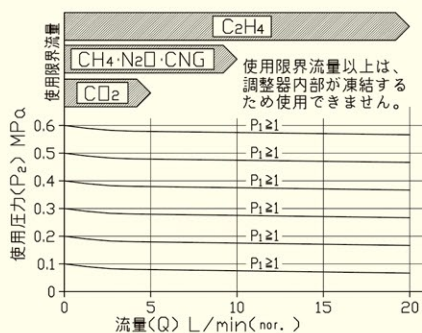
YR-200 ヨーク枠式



YR-200-R-B-Y01HG03

写真・寸法図は代表例です。型番構成によって形状は、異なります。

流量曲線



YR-200

