

- 01 一般工業用
圧力調整器
- 02 分析機用・半導体用
圧力調整器
- 03 ガス供給ユニット・
集合装置
- 04 ガス供給ユニット・
集合装置関連機器
- 05 その他装置
- 06 液化ガス蒸発器
- 07 自動切替
減圧弁・装置
- 08 高圧ガス用継手
- 09 溶断器・
アクセサリ

10 計 器

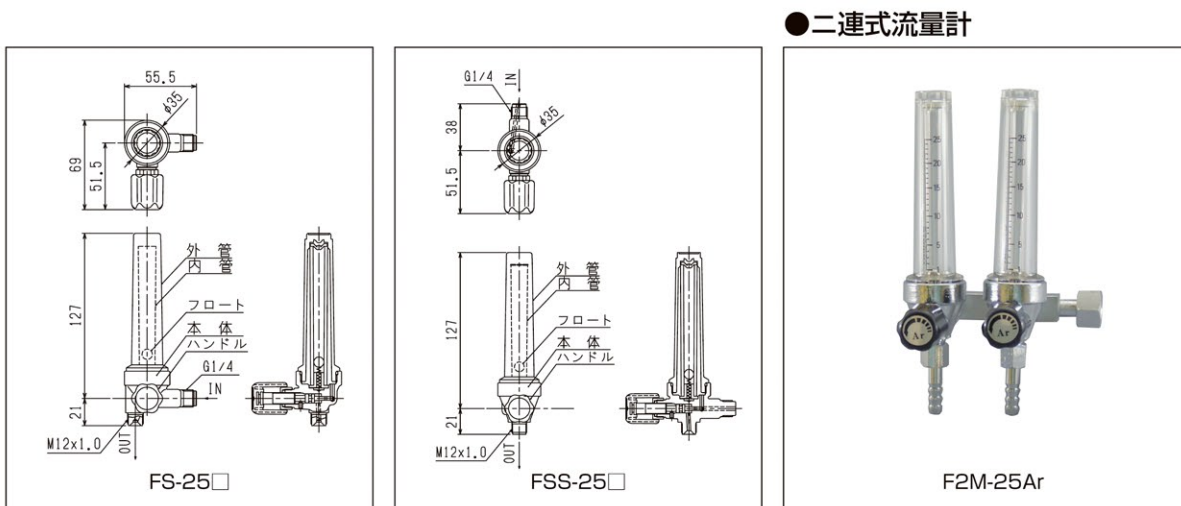
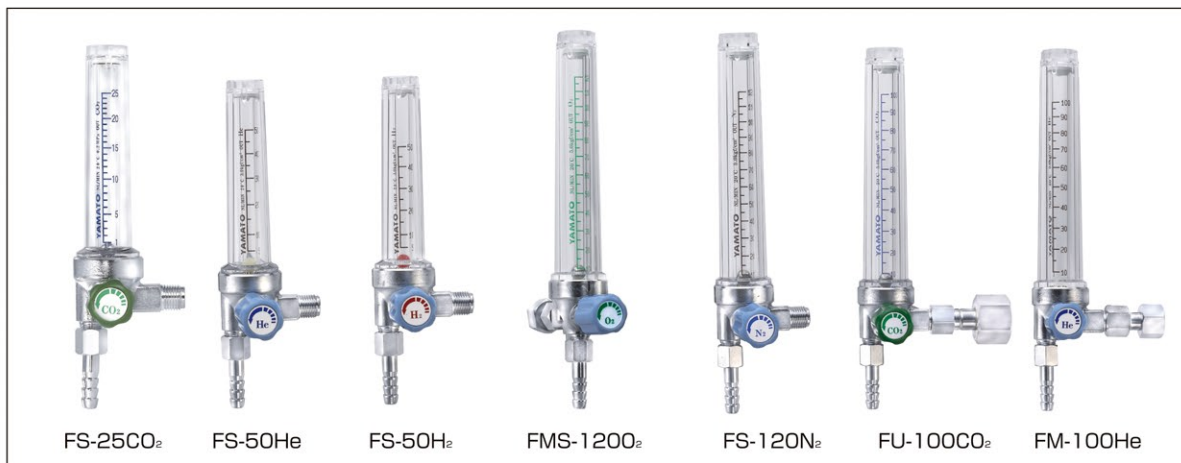
11 参考資料・データ

- 一般用流量計
10, 25, 30, 50
100, 120L/min
- 微量流量計
0.5, 1.5, 10L/min
- SFステンレス
流量計
- フロート式流量計の
特性と補正式
- 流量計目盛図
- 溶断調整器用
圧力計
- 一般圧力計
- ステンレス製圧力計
- 指針接点付圧力計
- デジタル圧力計
- 圧力計目盛図

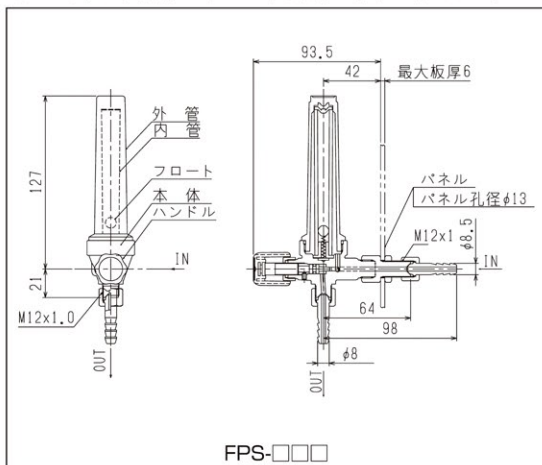
フロート式流量計

フロート式流量計

- デザインを一新し広い用途(多種ガス・広い範囲の流量・豊富なオプション群としました)に使用出来るようになりました。
- カラフルで操作し易いハンドルにしました。
- 目盛表示部を広くし、見やすくしました。



●パネル取付タイプ (お問い合わせ下さい)



●微量流量計 500ml, 1L, 5L, 10Lタイプ ●SFステンレス製流量計



フロート式流量計

一般用流量計仕様

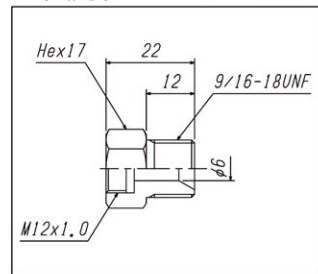
型式	F□-10□	F□-25□	F□-30□	F□-50□	F□-50□	F□-100□	F□-120□
流体	O ₂ ,N ₂ ,Ar,CO ₂	O ₂ ,N ₂ ,Ar,He,CO ₂ , C ₂ H ₄ MAG(CO ₂ 20%+Ar80%)	H ₂	O ₂ ,N ₂ ,Ar,CO ₂ MAG (CO ₂ 20%+Ar80%)	H ₂ ,He	He,Ar,He,CO ₂ MAG (CO ₂ 20%+Ar80%)	N ₂ ,O ₂
流量 L/min (nor.)	1~10	1~25	1~30	5~50	5~50	10~100	10~120
使用圧力(MPa)	0.2MPa			0.3MPa		0.5MPa	
最大使用圧力(MPa)	0.99MPa (使用圧力以外でご使用される場合は、流量換算が必要です)						
バルブ取付	OUT式						
指示精度	全目盛範囲のFS±5%						
全高(mm) (出口接続除く)	148			190	148	190	
質量(g)	240			270	240	270	
接ガス 部材質	本体	C3771B					
	外管	PC (ポリカーボネイト)					
	内管	アクリル					
	フロート	SUS304,A2017B,PA66,PP					
	スピンドル	SUS303					
その他	NBR,CR,PTFE,C3604B						
標準納期	受注後3日 ^{*1}		受注後5日 ^{*2}		受注後10日 ^{*3}		

注意 アルゴン用調整器 YR-85F用流量計は、専用となります。別途お問い合わせください。(使用圧力0.4MPa)
流量計補正式：流量計の仕様と異なる条件で使用する場合、▶P.449の計算で補正してください。

発注型番構成 (下記以外の仕様はお問い合わせ下さい。)

F			-			□				
型式	入口形状		流量目盛範囲		流体名	出口形状				
記号	接続形状	入口方向	記号	流量目盛範囲 L/min	適用流体	記号	ガス名	記号	出口接続	出口方向
※1 S	G1/4オネジ	右	10	1~10	O ₂ ,N ₂ ,Ar,CO ₂	O ₂	酸素	無表示	φ8ホース口(M12×1オネジ)	下
※2 SS	G1/4オネジ	後	25	1~25	O ₂ ,N ₂ ,Ar,He,CO ₂ ,MAG	N ₂	窒素	※2 01	Rc1/4(継手対応)	下
※2 M	M16×1.5袋ナット	右	30	1~30	H ₂	Ar	アルゴン	※2 02	φ6ホース口(M12×1オネジ)	下
※2 MS	M16×1.5袋ナット	後	50	5~50	O ₂ ,N ₂ ,Ar,He,CO ₂ ,MAG	H ₂	水素	※2 03	9/16-18UNFオネジ(R)(継手対応)	下
※2 U	3/4-16UNF(右)袋ナット(P)	右	100	10~100	Ar,H ₂ ,He,CO ₂ ,MAG	He	ヘリウム			
※3 US	3/4-16UNF(右)袋ナット(P)	後	120	10~120	O ₂ ,N ₂	CO ₂	炭酸			
※3 L	G1/4ルーズナット	右				MAG	マグガス			
※1 R	R1/4	右				C ₂ H ₄	エチレン			
※3 RS	R1/4	後								
※3 2M	二連タイプ M16×1.5袋ナット	右								
※3 2U	二連タイプ 3/4-16UNF(右)袋ナット(P)	右								
※3 PS	パネルタイプφ8ホース口 (M12×1オネジ)	後								

●流量計出口9/16-18UNF変換継手(D継手)



●フロート式流量計には構造上、IN式とOUT式の2種類があり、それぞれ特性が違います。

比較項目	IN式	OUT式
構造	内管の前側に流量制御バルブがある。	内管の後側に流量制御バルブがある。
内管表記による見分け方	「IN」と表記、圧力表記なし。	「OUT」と表記、圧力表記有り。
入口圧力が変化した時	指示流量は、ほとんど変化しない。 入口圧力に対する流量補正は必要ない。	指示流量は、変化する。左記計算式により、圧力に対する流量補正が可能。
出口側に抵抗がある時	指示流量は、変化する。 流量補正は不可能。	指示流量は変化しない。
使用条件	入口圧力が変化する場合。出口側を 大気放出する状態で使用しなければならない。	入口圧力が一定の場合。出口側に 大きな抵抗、背圧がかかる場合。

※医療用流量計の流量計はIN式構造です。

一般工業用	01
圧力調整器	01
分析機用・半導体用	02
圧力調整器	02
ガス供給ユニット・	03
集合装置	03
ガス供給ユニット・	04
集合装置関連機器	04
その他装置	05
液化ガス蒸発器	06
自動切替	07
減圧弁・装置	07
高圧ガス用継手	08
溶断器・	09
アクセサリ	09

10計

器

参考資料・データ 11

一般用流量計	10, 25, 30, 50, 100, 120L/min
微量流量計	0.5, 1.5, 10L/min
SFステンレス	流量計
フロート式流量計	の特性と補正式
流量計目盛図	
溶断調整器用	圧力計
一般圧力計	
ステンレス製圧力計	
指針接点付圧力計	
デジタル圧力計	
圧力計目盛図	