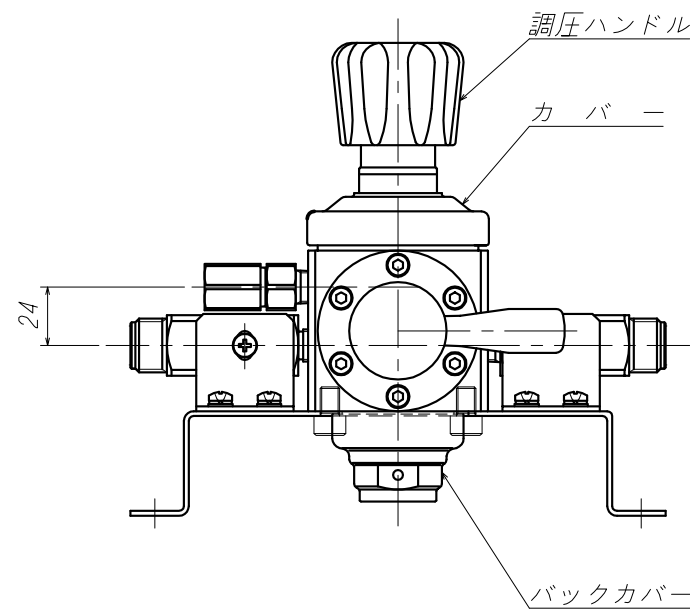
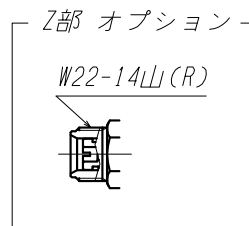


パネル背面



15	プレート	PET	2	スパナ掛け
14	プレート	PET	1	B系列
13	プレート	PET	1	A系列
12	プレート	PET	1	B系列
11	プレート	PET	1	A系列
10	プレート	PET	1	型式:TNO-50HB
9	六角穴付きボルト	SUS304	4	M8x12L
8	パネル A'ssy	SUS304	1s	
7	低圧圧力計	SUS316	1	DTφ50xR1/4
6	下限接点付高圧圧力計	SUS316	2	AUφ75xG3/8
5	ガスカート	SUS316	2	長野計器:FJ80-003
4	継手	ASTM A479 TYPE316	2	SS-600-7-6RG
3	継手	ASTM A479 TYPE316	2	SS-6-TA-1-4RT
2	高圧逆止弁 A'ssy	SUS316	2s	
1	切替減圧弁 A'ssy	SUS316	1s	

ITEM. NO.	DESCRIPTION	MATERIAL	QTY.	REMARKS
番号	部品名	材料	数量	備考
CUSTOMER 客先名		TITLE 品名		
SCALE 尺度		DATE 日付		TNO-50HS
1:3		'21.11.1		
DRAWN 製図		CHECK 検図	APPR. 承認	外形図
岩本		岡崎	田中	

ご注意

- 製品の改善・改良のため、仕様・外観を予告無く変更する事があります。ご発注の際には、ご確認の程お願い申し上げます。
- ()内の寸法は組立公差等より多少異なります。
- 逃し弁は本製品の保護用であり、配管を保護するものではありません。配管上には別途安全弁を取り付けてください。

MARK	DATE	REVISIONS	CHANGED	CHECK	APPR.
記号	日付	訂正事項	氏名	検図	承認
△					
△					
△					

