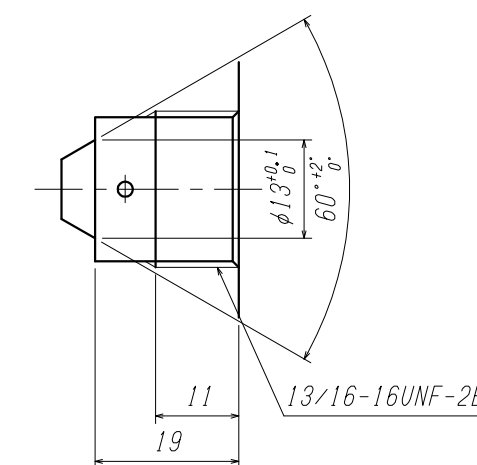
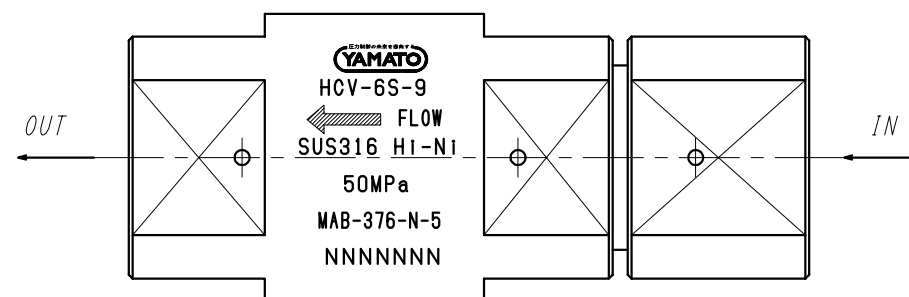


仕様		
設計圧力 (MPa)	50	
設計温度 (°C)	-10~75	
耐圧試験圧力 (MPa)	62.5	
気密試験圧力 (MPa)	55.0	
肉厚	計算 (mm)	3.33
	仕様 (mm)	9.55
	腐れ代 (mm)	0
口径 (mm)	φ8	
流体	可燃性ガス	



中圧用継手詳細図 (Scale: 1:1)



△	7	グランド	SUS316	2	MT-G9
△	6	カラー	SUS316	2	MT-K9
	5	弁箱 B	SUS316	1	Ni当量: 28.5以上, 絞リ 75%
	4	シート	PEEK	1	
△	3	弁体	SUS316	1	
△	2	スプリング	SUS316	1	
△	1	弁箱 A	SUS316	1	Ni当量: 28.5以上, 絞リ 75%

ITEM. NO.	DESCRIPTION	MATERIAL	QTY.	REMARKS
番号	部品名	材料	数量	備考

CUSTOMER 客先名 TITLE 品名

SCALE 尺度 DATE 日付

1:1 '14. 5. 23

DRAWN 製図 CHECK 検図 APPR. 承認

岩本 藤川 藤川
YAMATO SANGYO CO., LTD. DWG. NO. 図面番号 5106-113

MARK	DATE	REVISIONS	CHANGED	CHECK	APPR.
記号	日付	訂正事項	氏名	検図	承認
△	'15. 7. 22	変更No. 2928	岩本	藤川	藤川
△	'14. 12. 17	誤記訂正	岩本	藤川	藤川
△	'14. 7. 7	変更	岩本	藤川	藤川
△	'14. 7. 2	誤記訂正	岩本	藤川	藤川

