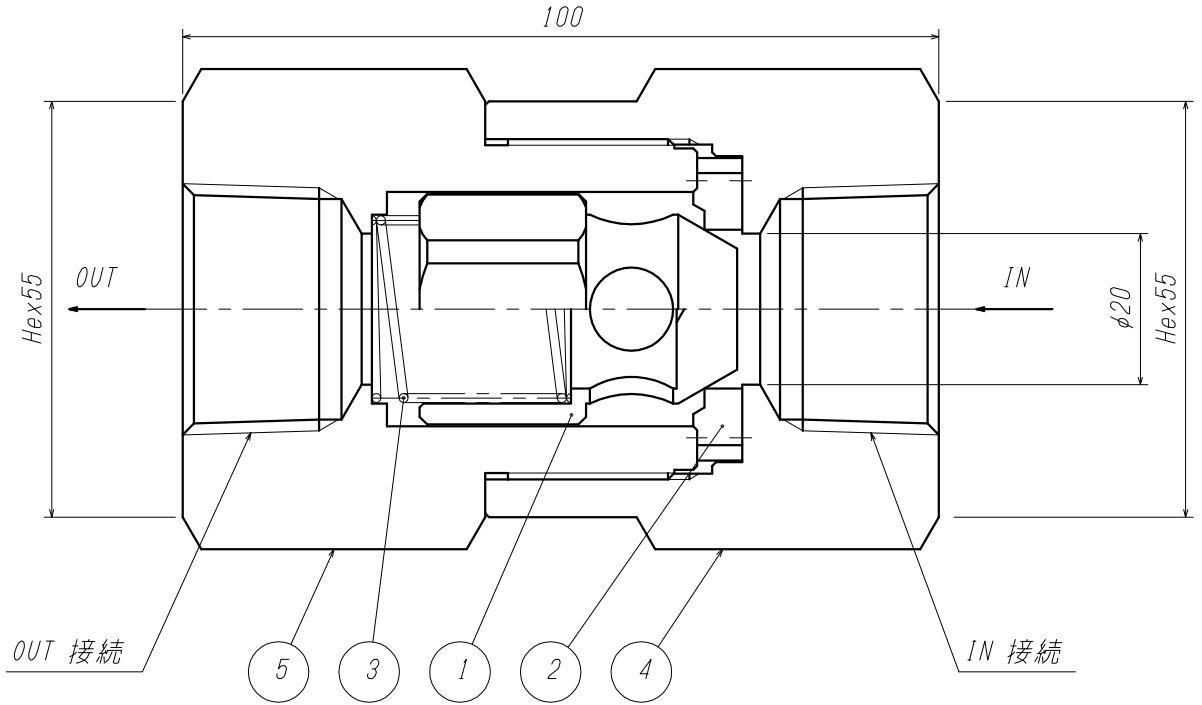




仕 様		
設計圧力 (MPa)	21.6	
設計温度 (°C)	-10~75	
耐圧試験圧力 (MPa)	27.0	△A
気密試験圧力 (MPa)	23.8	△A
肉 厚	計算 (mm)	4.75
	仕様 (mm)	5.50
	腐れ代(mm)	0
□ 径 (mm)	下表にて指示	

No.	IN 接続	OUT 接続	□径
1	Rc 3/4	Rc 3/4	20A
2	Rc 1	Rc 1	25A



5	本 体	C3604B	1	
4	入口継手	C3604B	1	
3	スプリング	SUS316	1	
2	シ ー ト	PCTFE	1	
1	弁 体	C3604B	1	

△B 岡崎 岩本

刻印削除

'18. 4.11

△A 杉本 北野

試験圧力削除

'08. 9.24

MARK CHANGED APPR.
記号 氏名 承認

REVISIONS

訂 正 事 項

DATE

日 付

ITEM. NO.	DESCRIPTION	MATERIAL	QTY.	REMARKS
番号	部 品 名	材 料	数 量	備 考

CUSTOMER 客先名 TITLE 品名

SCALE 尺度 DATE 日付
1:1 '98.10.23

DRAWN 製図 CHECK 検図
杉本 藤川

HCV-4B-200

構 造 図

YAMATO SANGYO CO.,LTD.

