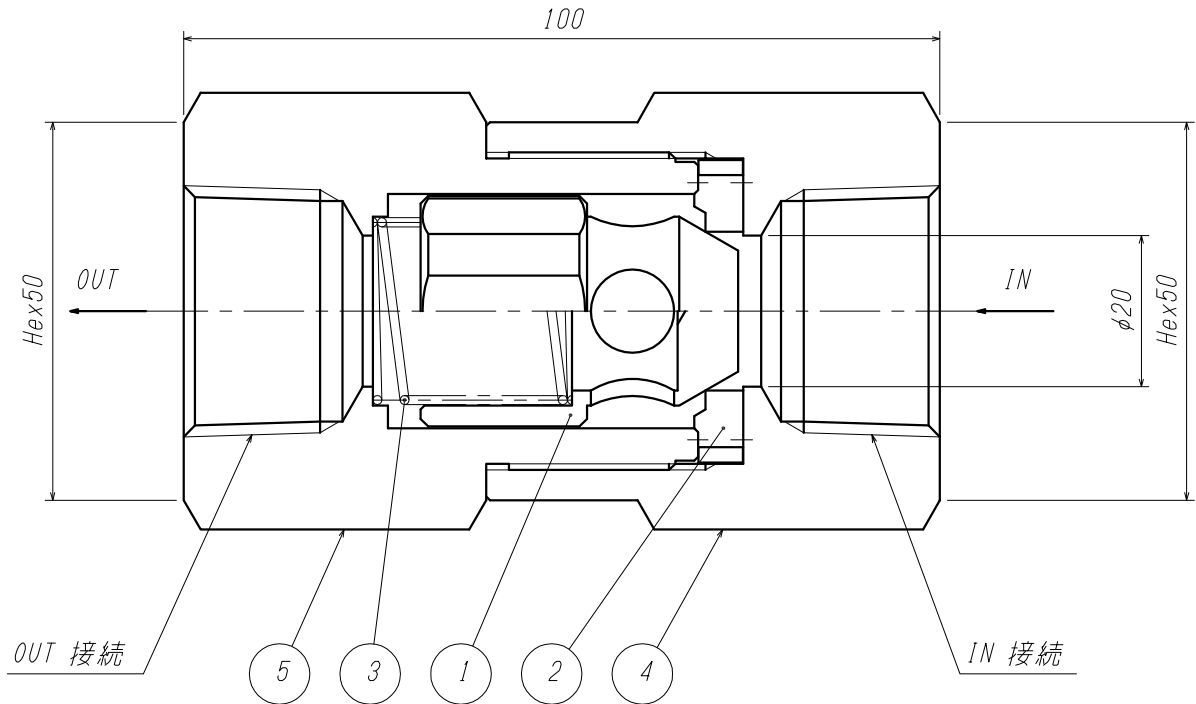




仕 様	
設計圧力 (MPa)	25
設計温度 (°C)	-10~75
耐圧試験圧力 (MPa)	31.3
気密試験圧力 (MPa)	27.5
□ 径 (mm)	下表にて指示

No.	IN 接続	OUT 接続	□ 径
1	Rc 3/4	Rc 3/4	20A
2	Rc 1	Rc 1	25A



5	本 体	SUS316	1	
4	入口継手	SUS316	1	
3	スプリング	SUS316	1	
2	シ ー ト	PCTFE	1	
1	弁 体	SUS316	1	

△ 田中 光 岡崎 岩本
仕様様式変更

'18.12.26

△ 田中 光 岡崎 岩本
刻印削除

'18.7.4

MARK	CHANGED	CHECK	APPR.
記号	氏名	検図	承認

REVISIONS
訂 正 事 項

DATE
日 付

ITEM. NO.	DESCRIPTION	MATERIAL	QTY.	REMARKS
番号	部 品 名	材 料	数 量	備 考
CUSTOMER 客先名		TITLE 品名		
SCALE 尺度		HCV-4S-25M		
DATE 日付		構 造 図		
1:1		'11.01.14		
DRAWN 製図		CHECK 検図		
松村		藤川		
APPR. 承認		北野		

DWG. NO. 図面番号
YAMATO SANGYO CO., LTD. 5106-90

