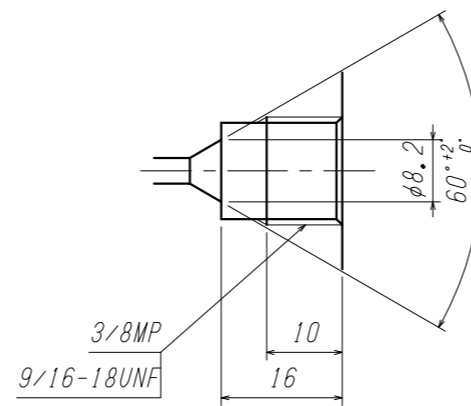
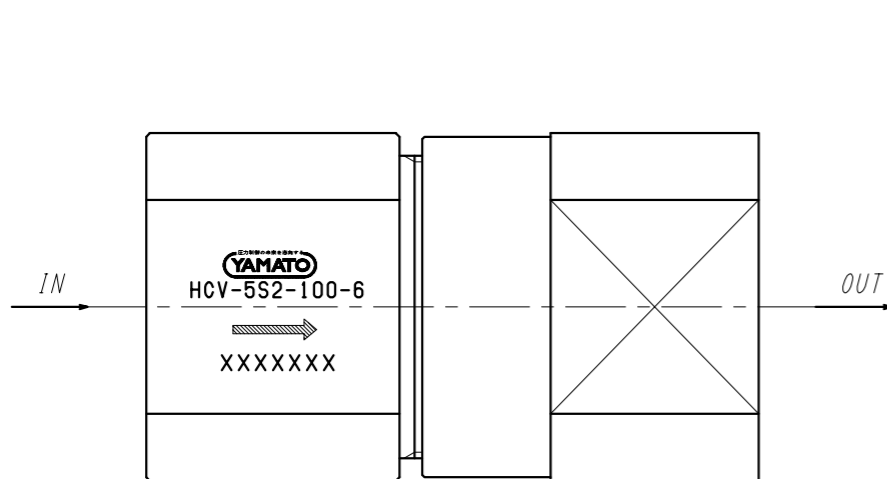


仕 様	
設計圧力 (MPa)	50
設計温度 (°C)	-10~75
耐圧試験圧力 (MPa)	62.5
気密試験圧力 (MPa)	55
口 径 (mm)	φ3.4



継手部詳細 (scale 1:1)

△B	10	グランド	SUS316	2	MT-66
△B	9	カ ラ ー	SUS316	2	MT-K6
	8	継手(0120144)	SUS316	2	Ni当量:28.5以上 絞り75%以上
	7	バックアップリング	PTFE	1	P9-T2
△B	6	O-リング	FPM	1	P9
	5	スプリング	SUS316	1	
△B	4	O-リング	FPM	1	P6
	3	弁 体	SUS316	1	
	2	弁 箱 B	SUS316	1	Ni当量:28.5以上 絞り75%以上
	1	弁 箱 A	SUS316	1	Ni当量:28.5以上 絞り75%以上

ITEM. NO.	DESCRIPTION	MATERIAL	QTY.	REMARKS
番号	部 品 名	材 料	数量	備 考

CUSTOMER 客先名 TITLE 品名

高压逆止弁 HCV-5S2-100-6

構造図

△C	DATE	REVISIONS	CHANGED	CHECK	APPR.
記号	日付	訂正事項	氏名	検図	承認
△B	'14.12.17	変更及び追記	藤川	岩本	岩本
△A	'12.10.10	形状変更	岩本	藤川	北野

SCALE 尺度	DATE 日付
1:1	'12.8.22
DRAWN 製図	CHECK 検図
岩本	藤川
APPR. 承認	北野

YAMATO SANGYO CO., LTD.		DWG. NO. 図面番号	5106-99	△B
-------------------------	--	---------------	---------	----