

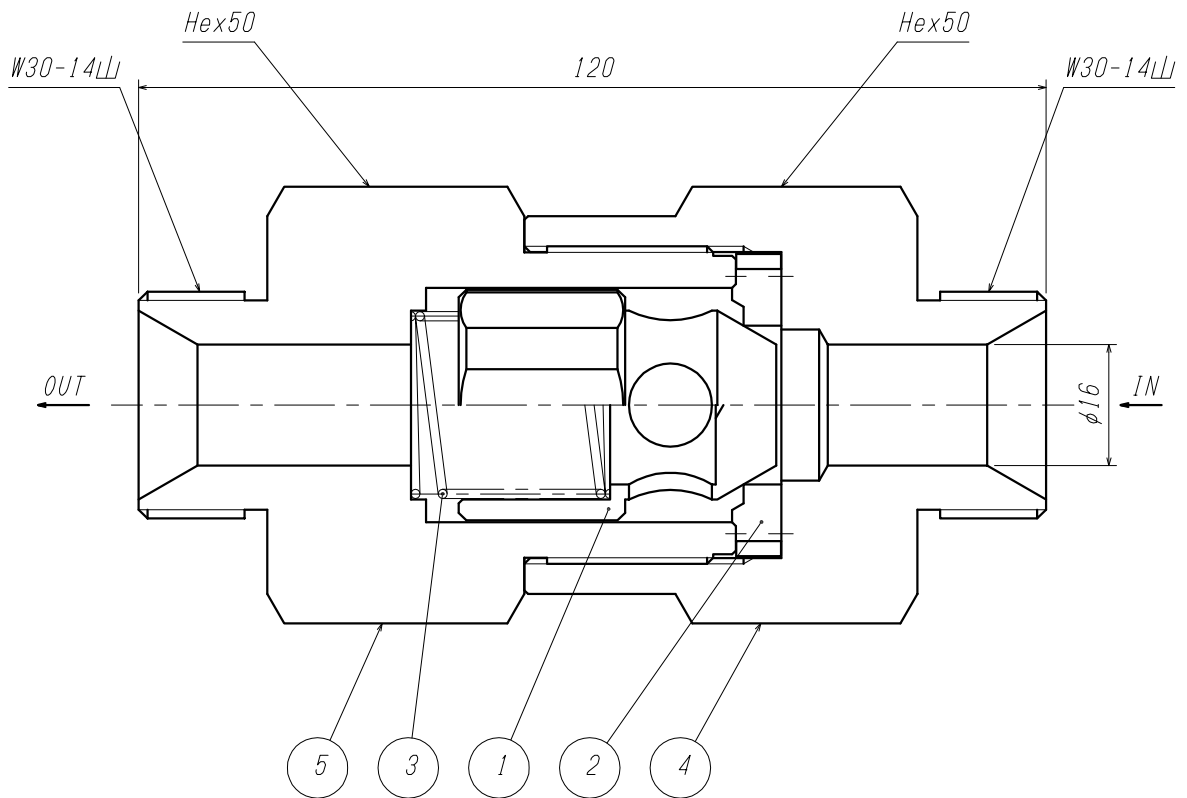


ご注意

製品の改善・改良のため、仕様・外観を予告無く変更する事があります。

ご発注の際には、ご確認の程お願い申し上げます。

仕 様	
設計圧力 (MPa)	25
設計温度 (°C)	-196~75
耐圧試験圧力 (MPa)	31.3
気密試験圧力 (MPa)	27.5
□ 径 (mm)	φ16



5	本 体	SUS316	1	
4	入口継手	SUS316	1	
3	スプリング	SUS316	1	
2	シ ー ト	PCTFE	1	
1	弁 体	SUS316	1	

ITEM. NO.	DESCRIPTION	MATERIAL	QTY.	REMARKS
番号	部 品 名	材 料	数 量	備 考
CUSTOMER 客先名		TITLE 品名		
SCALE 尺度		HCV-3SN-200-LT		
DATE 日付		構 造 図		
MARK 記号	CHANGED 氏名	CHECK 検図	APPR. 承認	
REVISIONS 訂正事項		DRAWN 製図	CHECK 検図	APPR. 承認
DATE 日付		田中	岡崎	若本

