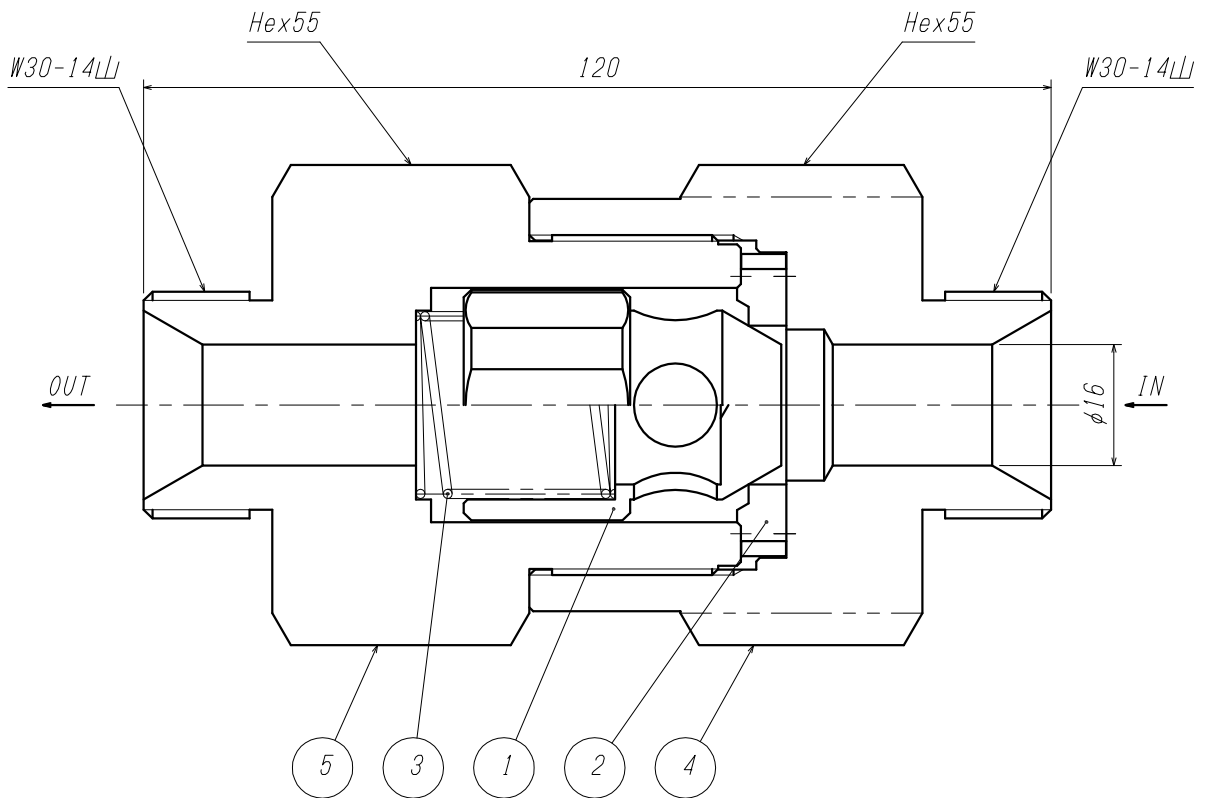




ご注意

製品の改善・改良のため、仕様・外観を予告無く変更する事があります。
ご発注の際には、ご確認の程お願い申し上げます。

仕 様		
設計圧力 (MPa)		21.6
設計温度 (°C)		-196~75
耐圧試験圧力 (MPa)		27
気密試験圧力 (MPa)		23.8
□ 径 (mm)		φ16



5	本 体	C3604B	1	
4	入口継手	C3604B	1	
3	スプリング	SUS316	1	
2	シ ー ト	PCTFE	1	
1	弁 体	C3604B	1	

ITEM. NO.	DESCRIPTION	MATERIAL	QTY.	REMARKS
番号	部 品 名	材 料	数 量	備 考

CUSTOMER 客先名 TITLE 品名

SCALE 尺度 DATE 日付
1:1 '22. 8. 3

HCV-3BN-200-LT

MARK	CHANGED	CHECK	APPR.
記号	氏名	検図	承認

DRAWN 製図 CHECK 検図 APPR. 承認
田中 岡崎 若本

構 造 図

REVISIONS
訂 正 事 項

DATE
日 付

YAMATO SANGYO CO., LTD.

DWG. NO. 図面番号
5178-45

