

取扱説明書

安全に作業するためにお読みください

半自動切替パネル（レバー式）

YM-301R-□□□（レバー式）
 YM-301R-2□□□（レバー式）
 YR-200パネルタイプ

▲重要

本取扱い説明書をよく読み、理解してから操作してください。
 本取扱い説明書に従わない不適切な操作や整備は 重大な事故につながる危険性があります。
 本取扱い説明書に従わない不適切な操作による事故については保証できません。
 本取扱い説明書は常に製品のそばに置いて、いつでも利用できるようにしてください。



ヤマト産業株式会社

〒544-0004 大阪市生野区巽北4丁目11番17号
 Tel (06) 6751-1151 FAX (06) 6752-0577

目次

1. はじめに	P. 2
2. 各部の構成及び名称	P. 2
3. 仕様	P. 3
4. 安全に使用していただくために	P. 5
5. 取付	P. 8
6. 接点付圧力計(オプション)取扱方法	P. 9
7. 操作方法	P. 9
8. 洩れチェック	P. 12
9. ガスの供給停止	P. 12
10. 保守点検	P. 13
11. 修理	P. 13

1. はじめに

このたびは、半自動切替パネルをお求め頂き、誠に有り難うございます。

本取扱説明書は、半自動切替パネルを正しく安全に使用して頂くためのもので、記載事項を十分読まれ、今後とも長くご愛用賜りますようお願い申し上げます。

当製品をご使用していただく前に必ず本取扱説明書を読み、十分ご理解された上でご使用くださいますようお願い申し上げます。

本取扱説明書に従わなかった場合、重大な事故に結びつくことがありますのでご注意ください。

この取扱説明書では、製品を正しくお使いいただき、あなたさまや他の人々への危害や財産への損害を未然に防止するために、各種表示をしています。

その表示と意味は次のようになっています。

- ▲ **危険**：この表示を無視して、誤った取扱いをすると、死亡または重傷を負う危険が切迫して生じることが想定される内容です。
- ▲ **警告**：この表示を無視して、誤った取扱いをすると、死亡または重傷を負う可能性が想定される内容です。
- ▲ **注意**：この表示を無視して、誤った取扱いをすると、重傷を負う可能性が想定される内容および物的損害のみの発生が想定される内容です。
- ▲ **重要**：当製品を取り扱う上で、法的規則等の当然守るべき基本的な事項に用いております。

▲警告

安全のため機器を使用する時は、いつも本取扱説明書に書かれている安全及び操作手順を行ってください。

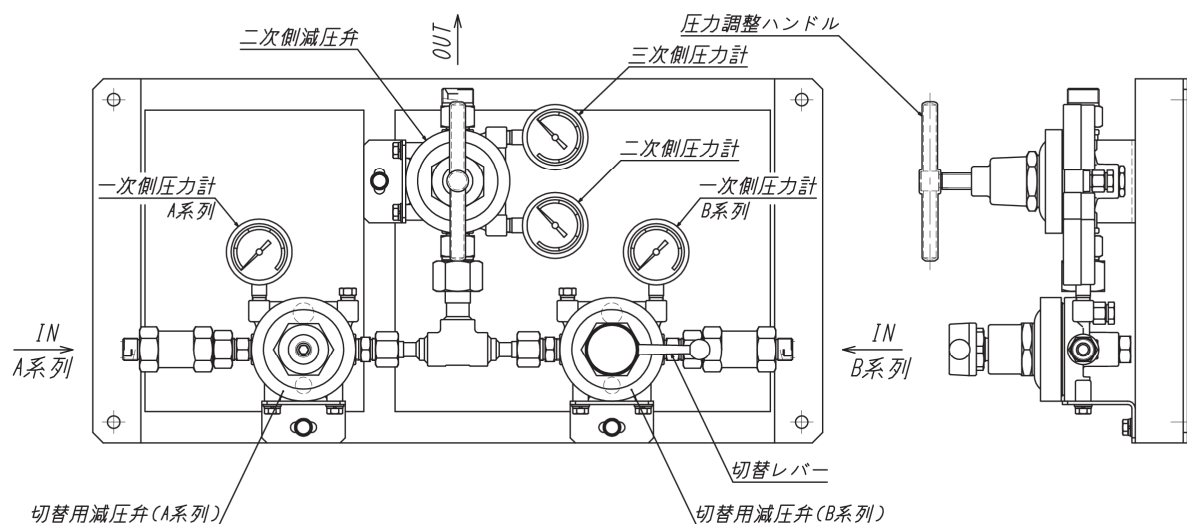
これらの手順を守れば火災、爆発、大きな損害及び使用者の怪我は防げます。

どのような時でも使用中の機器が正常に作動しない時、または使用困難な時は直ちに使用を停止してください。問題が解決されるまで使用しないでください。

2. 各部の構成及び名称

参考例：YM-301R-□□□(レバー式)

※下図は半自動切替減圧弁各部の名称を示すものであり、機種により形状が異なる場合があります。



3. 仕様

YM-301R-□□□ (レバー式)・YM-301R-2-□□□ (レバー式)

型番	AFH	AFI	CFJ	CFK
使用ガス	O ₂ , N ₂ , Ar, Air, H ₂ , He (※CO ₂)			
一次側圧力計 (MPa)	40			
一次側使用圧力 P1 (MPa)	2~20			
二次側圧力計 (MPa)	2.5		1.6	
切替設定圧力 P2 (MPa)	A系列	1.5		0.8
	B系列	1.3~1.7		0.6~0.99
三次側圧力計 (MPa)	1.6	1.0		0.6
三次側使用圧力 P3 (MPa)	0.4~0.99	0.4~0.6	0.1~0.4	0.1~0.37
標準流量 m ³ /h(標準状態)	※ YM-301R 30		YM-301R-2	20

型番	BFH	BFI	DFJ	DFK
使用ガス	O ₂ , N ₂ , Ar, Air, H ₂ , He (※CO ₂)			
一次側圧力計 (MPa)	25			
一次側使用圧力 P1 (MPa)	2~15			
二次側圧力計 (MPa)	2.5		1.6	
切替設定圧力 P2 (MPa)	A系列	1.5		0.8
	B系列	1.3~1.7		0.6~0.99
三次側圧力計 (MPa)	1.6	1.0		0.6
三次側使用圧力 P3 (MPa)	0.4~0.99	0.4~0.6	0.1~0.4	0.1~0.37
標準流量 m ³ /h(標準状態)	※ YM-301R 30		YM-301R-2	20

型番	EFJ	EFK
使用ガス	O ₂ , N ₂ , Ar, Air, H ₂ , He (※CO ₂)	
一次側圧力計 (MPa)	2.5	
一次側使用圧力 P1 (MPa)	1.1~1.2	
二次側圧力計 (MPa)	1.6	
切替設定圧力 P2 (MPa)	A系列	0.8
	B系列	0.6~0.99
三次側圧力計 (MPa)	1.0	0.6
三次側使用圧力 P3 (MPa)	0.1~0.4	0.1~0.37
標準流量 m ³ /h(標準状態)	※ YM-301R 30	YM-301R-2 20

※標準流量値は、一次側圧力・三次側圧力が最小値の場合の N₂ 値です。
 ※CO₂ の場合、入口側でガスを加温する必要があります。

YR-200パネルタイプ

使用ガス	N ₂ O	CO ₂	CH ₄	
一次側圧力計 (MPa)	25		25	40
一次側使用圧力 P1 (MPa)	2~15		1~15	2~20
切替設定圧力 P2 (MPa)	A系列	0.55		
	B系列	0.4~0.7		
三次側圧力計 (MPa)	0.5			
三次側使用圧力 P3 (MPa)	0.3			
標準流量 L/min(標準状態)	10	5	10	

ご使用にあたって

- (1) 機器内部の凍結を避けるために、ガスの純度は露点-50℃以下のガスをご使用ください。
- (2) 炭酸ガス(CO₂)で入口圧力が 7MPa を超える場合、切替用減圧弁内部でドライアイスが発生するためガスの供給を止めたときに少量のガスが逃し弁から放出される場合があります。
これは、切替用減圧弁内部で発生したドライアイスが気化することで一時的に内部圧力が上昇したためで故障ではありません。逃し弁の放出が止まりしだい再度ご使用いただけます。
ただし、逃し弁の放出が止まらない場合は、内部の弁機能が故障している恐れがありますので、ただちに使用を中止し、すみやかに当社または当社サービス店にご連絡ください。

出入口接続形状

製品名	入口形状	出口形状
YR-301R-□□□ (レバー式)	W22-14 山オネジ(P)	W30-14 山オネジ(R)
YR-301R-2-□□□ (レバー式)	W22-14 山オネジ(P)	W22-14 山オネジ(R)
YR-200 パネルタイプ	外ネジ : W22-14 山オネジ(P) 内ネジ : Rc1/4	外ネジ : W22-14 山オネジ(P) 内ネジ : Rc1/4

4. 安全に使用していただくために

▲危険

※当製品を用いて行う作業において、人身事故や火災等の危険を減少するための安全予防処置として以下の事柄を遵守してください。

(1) 作業場所の換気

作業場所は良好な換気を行ってください。通風換気の悪い場所でのガス放出は酸素不足になり酸欠の可能性があります。

(2) 損傷機器の使用禁止

損傷、ガス洩れの疑いがある機器を使用しないでください。また、摩耗・ひび割れ等損傷したホースは交換してください。

(3) ガスの選定

当製品は、「使用ガス」に記載されているガス以外には使用できません。

「使用ガス」に記載されていないガスの使用については、弊社までご確認ください。

当製品は、必ず1種類のガス専用とし他のガスとの共通使用はしないでください。

当製品はサイホン式容器には使用できません。サイホン式容器から炭酸ガスを液体で使用しないでください。

(4) 機器への油及びグリスの禁止

当製品には、潤滑油は不要です。(圧力調整ハンドルネジ部を除く。)油やグリスは高い濃度の酸素ガスがある場合は、燃えやすくなり着火や火災の危険があります。また、圧力調整ハンドルネジ部のグリスは、上記のように酸素ガスに反応し着火や火災の危険があるので、ガスの接する部分や手、衣類等に付いた状態で機器を使用しないでください。

(5) 推奨圧力での使用

当製品は、使用圧力範囲内で使用してください。使用圧力以外の圧力での使用は、当製品及びこれに接続する機器の損傷あるいは当製品の性能の劣化につながります。設定式のもの、ロックナット、シール等はずして圧力設定を変えないでください。

(6) 接続部気密の確認

接続部から洩れがあってははいけません。またネジ部やホース等の接続部に大きな力を加えてはいけません。気密の確認には洩れ検知液(スヌープ等)を用いてください。

(7) 機器の取扱上の注意

機器は慎重に取扱い、強い衝撃を与えたりしないでください。

(8) 人体または衣服へ酸素ガスを吹き付けないこと

純度の高い酸素は、燃焼を助け発火しやすくなります。

(9) 製品の設置場所について

当製品に使用している機器は防水構造とはなっておりません、雨水のかからない場所に設置してください。又、洩れ検知液などで洩れ検査をする場合でも洩れ検知液が機器内部に入らないようご注意ください。

機器内部に、水が入ると機器が錆び、低温になると凍結し、正常に機能しなくなることがあります。

(10) 安全弁の設置

当製品の故障等による三次側圧力の上昇から機器及び配管を保護するため三次側配管に安全弁を設置してください。

(11) 各減圧弁付属の逃し弁放出口の配管接続について

可燃性での使用及び通風換気の悪い場所に設置されている場合、逃し弁の放出口を配管接続し逃し弁が作動した際にガスが安全な場所に放出されるようにしてください。

(12) 逃し弁の確認

当製品には、異常な圧力上昇時に減圧弁が破損することを防止するため、逃し弁が取り付けられています。逃し弁の作動圧力は、出荷時に設定されていますので、絶対に触らないでください。逃し弁が作動し、ガスが漏洩した場合は、圧力調整機能の故障（出流れ現象と呼びます）が考えられますので、容器バルブをただちに閉めて、ご使用を中止し、当社または当社サービス店にご連絡ください。

(13) 容器の取扱い

- ① 容器の取扱いに関しては、高圧ガス保安法を遵守し、正しく管理してください。
- ② 容器が転倒すると、人身事故につながる恐れがあります。
- ③ 容器は、専用の容器立てやチェーンで固定してください。容器は必ず垂直に固定し、横倒しの状態で使用しないでください。
- ④ 容器は、その内部圧力が温度によって変化します。容器が直射日光の当たる場所や、熱源のそばに置かれていると、内部圧力が上昇し、容器自体の安全弁が作動することがあります。容器の保管及び設置場所は、温度が40℃以上になる場所を避けてください。
- ⑤ 容器バルブの接続部の油分、グリス、水分、塵、泥や砂等の付着物は、ご使用前に必ず取り除き、充分清掃してください。
- ⑥ 容器バルブを開くときは当製品の圧力計正面に立たないでください。また、容器バルブはゆっくりと少しずつ開き、製品内にガスが完全に入ってから全開状態としてください。
- ⑦ 容器を使用しないときは、必ず付属の保護キャップを取り付けて保管してください。
- ⑧ 容器を移動させるときは、保護キャップを取り付けてください。

(14) 出流れ（三次側圧力の異常上昇）の注意

当製品を配管に取付ける際は、内部のゴミを除去してください。除去されずに取り付けられますと、製品の弁部が故障し出流れ発生の原因になります。継手、圧力計を取り外した場合も異物が弁部に侵入し出流れ発生の原因になりますので絶対に行わないでください。

(15) 当製品の取り付けについて

当製品の「IN」「OUT」を間違えないように取り付けてください。
製品上流側にラインフィルターを取り付けてください。（YR-200 パネルタイプの場合）
製品内蔵のフィルタは、外部からのゴミを全て阻止出来るものではありません。
外部からの侵入したゴミが原因で出流れが発生しても保証出来ません。

(16) 容器弁・入口弁を開く際の注意

- ① 容器弁・入口弁を開く前に、二次側減圧弁の圧力調整ハンドルを左回転させ、十分にゆるんでいることを確認してください。
- ② 容器弁・入口弁を開く時は、当製品（圧力計）の正面に立たないでください。
- ③ 容器弁・入口弁を開く時は、当製品の圧力計指針が徐々に上がるように静かに開いてください。

(17) 使用前の点検について

使用になる前には、必ず不活性ガス（N₂ガス等）にて洩れ、出流れ、作動状態を点検してください。

(18) バイブレーション（ハンチング）について

当製品内部の部品が何らかの原因で振動し、圧力計の指針が激しく振れ、異音が発生する現象です。バイブレーションは出口側バルブを急激に開くと発生しやすくなります。また、ヘリウム・水素などの軽いガスは、発生しやすい性質があります。構造的にバイブレーションを完全に防止することは、困難です。バイブレーションが発生した場合は、早急にガスの供給を停止し、三次側圧力の再設定を行い、出口側バルブを徐々に開いてバイブレーションが発生しない状態でガスを流してください。それでも発生する場合は、半自動切替パネルの使用を中止し、当社にご相談ください。

バイブレーションが発生したまま使用されますと、ネジ部のゆるみ・スライド部の焼付きによる故障・圧力計の破損等が起こります。

(19) 圧力調整ハンドルのネジ部について

圧力調整ハンドルの操作が重たくなったとき、または定期的にグリス状の潤滑剤をネジ部に塗布してください。使用頻度が激しい場合はネジ部が摩耗し操作不能となることがあります。ただし、ネジ部以外のところにグリスが付かないようにしてください。

(20) 圧力計（当製品付属）についての注意

当製品の各減圧弁に附属している圧力計は、高圧ガス設備の圧力区分ごとに設けられる圧力計には、該当しません。高圧ガス設備の圧力区分ごとに設けられる圧力計については、設備の仕様に見合ったものを別途設けてください。

(21) 使用流量以上での使用禁止

使用流量を超えてガスを流すと正常に作動せず A、B 両系列よりガスが放出されます。

(22) 使用流量以上及び大気温度 5℃以下での使用禁止

使用流量を超えたガスの放出及び大気温度 5℃以下での使用は内部が凍結し使用できなくなります。

(23) 水分の混入についての注意

空気中の水分が機器内に混入したり、使用しているガスの露点温度が高いと内部で凍結し使用できなくなります。

5. 取付

▲警告

※容器は必ず垂直に立てて使用してください。

※容器を移動させるときは容器に保護キャップを取り付けてください。

※容器は、直射日光等により温度が40℃以上にならないように設置してください。

※圧力調整は、必ず、二次側減圧弁で行い、バルブで調整しないでください。

※当製品に衝撃を与えないように、大切に扱ってください。

※容器のネジが変形して取り付けにくい時は、無理に取り付けしないでください。無理な取り付けは、容器及び連結管または連結ホースのネジを傷つけ、重大な人身事故が起こります。

※油及びグリスを使用しないでください。使用すると爆発、着火や火災の危険性があります。

また、圧力調整ハンドルネジ部のグリスは、酸素ガスに反応し着火や火災の危険があるので、ガスの接する部分や手、衣類等に付いた状態で機器を使用しないでください。

※当製品と継手及び配管の接続は、ガス洩れのないように確実に締め付けてください。

操作は必ず次の手順に従って行ってください。

手順に従わない場合は重大な人身事故が起こることがあります。

- (1) 容器がしっかりと固定されていることを確認してください。
- (2) 当製品(装置)に容器を取り付ける前に、容器のガスを数回噴出させ、取付け部、配管内の塵、ゴミ、水分等を吹き飛ばして除去してください。(可燃性ガスの場合は、取付け部の塵、ゴミ、水分等をきれいなウエス等で除去してください。) 除去されずに取り付けされると、当製品の弁部が故障し「出流れ」(後記)発生の原因になります。
- (3) 取付け部にパッキンが必要な場合は、取付け部のパッキンが正常であることを確認してください。パッキンが損傷している場合は、新品と交換してください。(メタルシールの場合は不要)
- (4) モンキーレンチまたはスパナを用いて、取付ナット又は取付ネジを締め付けてください。
- (5) 可燃性、支燃性での使用及び通風換気の悪い場所に設置されている場合、当製品付属の逃し弁の放出口を配管接続し、逃し弁が作動した際にガスが安全な場所に放出されるようにしてください。

6. 接点付圧力計(オプション)取扱方法

(1) 配線方法

圧力計付属の接続電線にケーブルを接続してください。極性はありません。

信号定格:AC-100V 0.4A (誘導負荷 0.04A) DC-24V 50mA

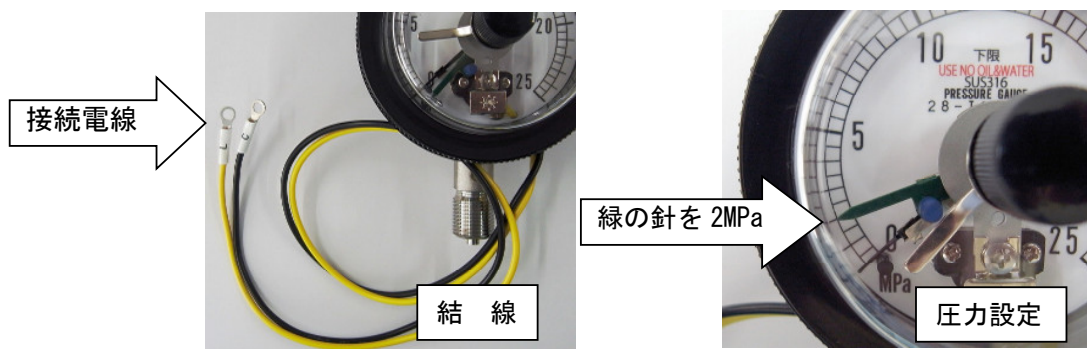
直接電磁弁等の駆動には使用しないでください。

シーケンサー等の低電圧入力に使用しないでください。作動不良の原因になります。

詳しくは付属の「コンタクト下限接点付取扱説明書」をご参照ください。

(2) 圧力設定

圧力計中心のつまみを操作(押しながら回す。)し、緑の針を 2MPa(早めに警報を出す為)に設定してください。



7. 操作方法

▲警告

※容器弁を急激に開けると発火事故につながる危険があります。

※圧力調整ハンドルが、ゆるんでいる状態であることを確認してください。圧力調整ハンドルがゆるんでいる状態でないと、一次側バルブを開いた時に、当製品に過大な圧力がかかり、重大な人身事故が起こる危険があります。

※バルブを開くとき、体は当製品に対して斜め前に位置し、圧力計の正面には絶対に立たないでください。

※容器の開閉は専用の容器開閉ハンドルを使用してください。

※容器開閉ハンドルは容器に取り付けたままにしておき、緊急の場合、すぐに閉じることが出来るようにしておいてください。

※各バルブ、圧力調整ハンドル等の操作は急激に行わないでください。また、バルブを開ける場合は、その開けようとするバルブの下流側のバルブが閉じていることを確認し、上流側より順次ガスを供給するようにしてください。

※圧力調整ハンドルがゆるんでいる状態であるにもかかわらず、三次側圧力計の指針が上がっていく場合があります。これは出流れという非常に危険な故障です。ただちに、容器バルブを閉じ、機器内のガスを放出し、当製品を取り外し、速やかに当社または当社サービス店にご連絡ください。

(1) 切替用減圧弁の切替レバーを使用する容器(集合架台)側に倒してください。

B系列から使用する場合、切替レバーを右側に倒してください。

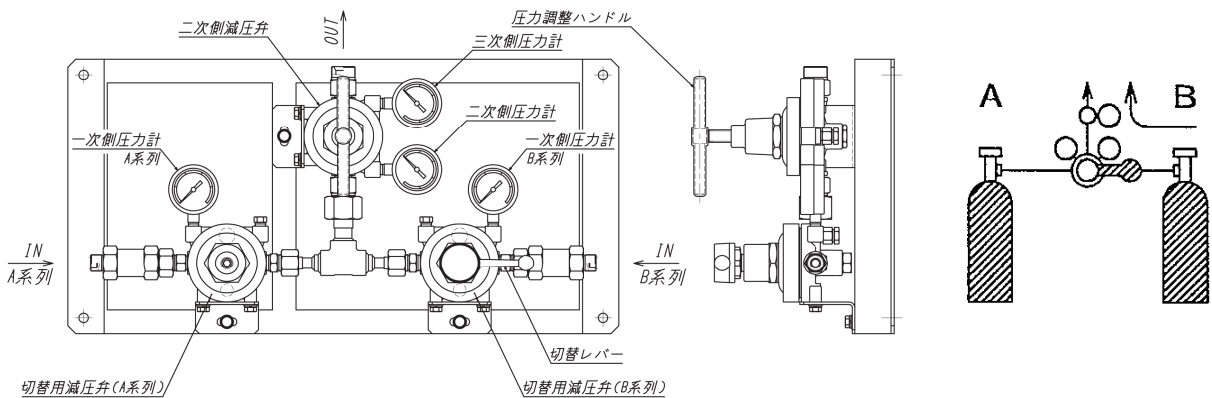
①半自動切替パネル、継手、配管等が確実に接続されているかを確認してください。

- ② 出口バルブ等が閉じられているか確認してください。
- ③ 二次側減圧弁の圧力調整ハンドルを、左に回しゆるんでいる状態（圧力調整ハンドルを、左右に回すと空回りする状態）であるか確認してください。（設定式除く）

(2) ガスの導入

- ① 使用する側（仮にB系列とします）の容器弁、入口弁を、1秒間に5度（開き角度）程度の割合で開き、一次側圧力計の指針が止まるのを確認します。
このとき反対側（A系列）の一次側圧力計の指針が少し上昇して止まりますが異常ではありません。

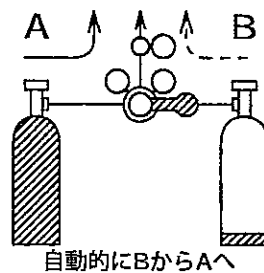
各部名称



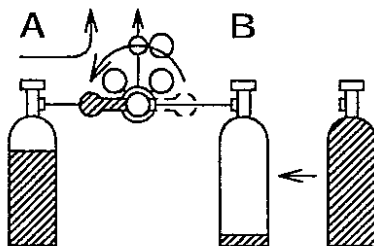
- ② 待機側（仮にA系列とします）の容器弁、入口弁を①と同じ手順で開いてください。
- ③ その後、出口側のバルブが閉止状態の時に、三次側圧力計の指針が上がらない、又は逃し弁（安全弁）よりガスが洩れないことで当製品が「出流れ」を起こしていないか確認してください。

- (3) 圧力調整ハンドルを右に回してゆくと、三次側圧力計の指針が上がっていきます。ご希望の圧力の位置に指針が止まるように圧力調整ハンドルを少しずつ回してください。もし、ご希望の圧力の位置よりも指針が高い圧力の位置で止まった場合、圧力調整ハンドルを左に回しゆるんだ状態にした後、出口弁を少し開け、ガスを逃がし、指針が0になるのを確認してください。出口弁を閉じてから、再度、圧力のセットをしておしてください。

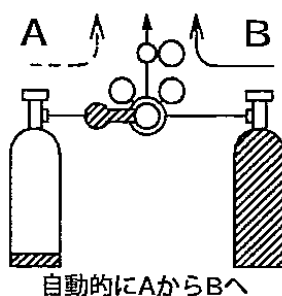
- (4) B系列のガスが減少すると、A系列よりガスが自動的に供給されます。



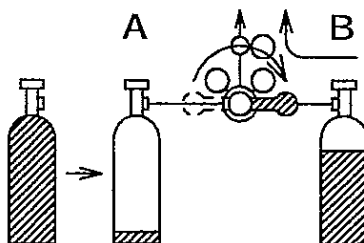
- (5) B系列のガスが空になっていますので充ビンと交換します。
 この時レバーをA系列（左側）に倒してからB系列の入口弁、容器弁を閉じ充ビンと交換してください。交換が終了しましたら容器弁、入口弁をゆっくり全開にしてください。
 ここで切替レバーを左側に倒していないと（右側のまま）B系列を充ビンに変更後、再度B系列よりガスが流れます。



- (6) 次にA系列のガスが減少すると、B系列よりガスが自動的に供給されます。



- (7) A系列のガスが空になっていますので充ビンと交換します。この時レバーをB系列（右側）に倒してからA系列の入口弁、容器弁を閉じ充ビンと交換してください。交換が終了しましたら容器弁、入口弁をゆっくり全開にしてください。
 以上の繰り返しにより、ガスは自動的に供給されます。
 ここで切替レバーを右側に倒していないと（左側のまま）A系列を充ビンに変更後、再度A系列よりガスが流れます。切替レバーを右側に倒すと、切替わったB系列よりガスが流れます。



8. 洩れチェック

▲警告

※各機器をガス洩れ状態のまま使用しますと、重大な人身事故が起こることがあります。特に、当製品のカバー、圧力計等ねじ込み部及び逃し弁からの洩れが発見されたら、ただちに使用を中止し、すみやかに当社または当社サービス店にご連絡ください。

※逃し弁のセット圧力は変えないでください。逃し弁は、出流れその他で出口圧力が異常に上昇した場合、作動します。出荷時にセットされた値を変えると、重大な人身事故につながります。

- (1) 出口弁を閉じ、容器弁を開いて一次側にガスを入れてください。
- (2) 圧力調整ハンドルを右に回して三次側圧力を使用圧力に調整した後、圧力調整ハンドルをゆるんでいる状態にしてください。
- (3) 当製品及び各接続部に洩れ検知液を塗布し、洩れがないことを確認してください。
- (4) 容器弁を閉じて2～5分待ってください。
 - ①もし一次側圧力計の針が下がったら、一次側でガスが洩れています。
例：容器弁との接続箇所、入口継手、一次側圧力計の所
 - ②もし三次側圧力計の針が下がったら、三次側でガスが洩れています。
例：継手、二次側圧力計の所
 - ③もし一次側圧力計の針が下がり、同時に逃し弁より吹き出すか、三次側圧力計の針が上がった場合、半自動切替減圧弁の弁部でガスが洩れています。(出流れ)
 - ④洩れが発見されたら、ガスを抜いた状態で締付部の増し締め等を行い、再度洩れのないことを確認してから使用してください。
又、修理が必要な場合は、当社または当社サービス店にご連絡ください。
- (5) 洩れチェックが完了すれば、入口弁を開け圧力セットをして作業を開始してください。
- (6) 使用中、休憩その他のためにガスの使用を一時中止するときは、装置等のバルブだけでなく、容器のバルブも閉じてください。

9. ガスの供給停止

- (1) 短時間の停止の場合
設備の末端にあるバルブを閉じてください。
- (2) 長時間の停止の場合
装置内部のガスを放出した後、すべてのバルブを閉じてください。

10. 保守点検

▲注意

安全および性能維持のため、保守点検は必ず行ってください。
保守点検を怠りますと重大な人身事故が起こることがあります。

(1) 自主点検

1) 日常点検

原則として、以下の項目について一日一回始業時に必ず行ってください。

- ① 外観検査
- ② 外部漏れ 『8. 洩れチェック』
- ③ 出流れ（弁リーク） 『8. 洩れチェック』

2) 定期点検

当製品はダイアフラム、Oリング等のゴム製品が使用されています。ゴム製品は長い間には劣化が起こります。作業環境、作業頻度に応じて、一年を目安に以下の項目について必ず行ってください。

定期点検は、日常点検の項目に加え、次の点検を行ってください。

① 使用圧力範囲の確認

装置内にガスを供給し、圧力調整ハンドルを右方向へ回し、三次減圧弁の最高使用圧力までの設定が正常に行えるか確認してください。また、最高使用圧力以下で逃し弁が作動しないか、洩れが無いかを確認してください。

② 一次側圧力の低下有無の確認

使用状態でガスを流し、一次側圧力計が低下しないか確認してください。圧力の低下がある場合、入口側のフィルタの目詰まりの可能性があります。

③ 圧力調整ハンドルの操作性が重くなったとき

定期的に 그리스 状の潤滑剤をネジ部に塗布してください。使用頻度が激しい場合はネジ部が摩耗し操作不能となることがあります。その場合は、圧力調整ハンドルの交換及び当製品の修理が必要となります。

(2) メーカー点検

製造年月から7年を超えるものは、必ずメーカーの点検または交換をお願いいたします。未使用で長期保管されていたものについても同様をお願いいたします。

11. 修理

▲危険

※下記の故障が確認された場合や、本取扱説明書に記載されていない現象が発生した場合ならびに、ご不明な点がある場合は、ただちに、当社または当社販売サービス店にご連絡ください。

※機器は使用者が分解修理、改造等を行うと重大な人身事故発生の原因になりますので絶対しないようにお願いいたします。

- ① 出流れ。（安全弁または逃し弁が作動する。）
- ② 入口圧力が供給されているにもかかわらず、一次側及び二次側圧力計の指針が上がらない。

- ③圧力調整ができない。
 - ④ガスを流すと「キーン」という音がする。
 - ⑤機器からガスが洩れる。
 - ⑥圧力計が破損している。
 - ⑦安全弁または逃し弁が作動する。
 - ⑧ガスが流れない。
 - ⑨系列の切替ができない。(切り替わらない)
- ※修理をご依頼の際には、次の事項についてお知らせください。

この事項は、修理を安全かつ迅速に行うため、および原因追及のため必要になりますのでご協力ください。

- ・型 式
- ・機器番号 (通常本体入口の下側に刻印されています。)
- ・使用ガス：ガス名
ガスの性質 (毒性・可燃性・腐食性・それ以外)
(混合ガスの場合、ガスの成分および比率をお知らせください。)
- ・使用圧力：一次側圧力(MPa)・三次側圧力(MPa)
- ・流 量：L/min(標準状態)・m³/h(標準状態)
- ・使用期間：何年・何ヶ月・何日・未使用
- ・使用用途および使用状況
- ・修理品受け渡しの際、不活性ガスにて置換されているか。
- ・故障内容：(例として、修理①～⑨の事項)
その他、使用時の操作手順および一次側・三次側の圧力計の状態等
また、「おかしい?」と思われた点をお知らせください。

■保証

保証期間

製造から24ヶ月以内に不具合が生じた場合、無償にて修理交換いたします。
(圧力計については12ヶ月保証になります。)

但し、下記事項での保証については、ご容赦ください。

- ① ユーザー様の不注意または、不法行為により不具合となった場合。
- ② ヤマト産業(株)製でない部品を使って修理した場合。
- ③ 作業時に用いた材料・ガス等に欠陥があった場合。

1 お取扱店さま

2 弊社営業所

札幌Tel (011) 758-2223	仙台Tel (022) 388-6466
つくばTel (029) 823-0071	上尾Tel (048) 720-5679
東京Tel (03) 6372-1687	名古屋Tel (052) 331-4147
大阪Tel (06) 6751-5101	四国Tel (087) 885-2478
広島Tel (082) 823-8205	小倉Tel (093) 533-8910