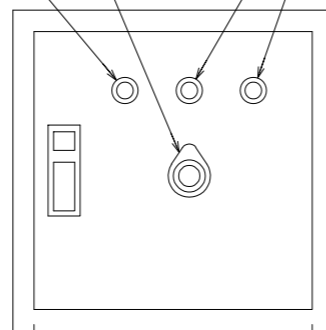


サーモスタット
電源表示灯
ヒーター表示灯
水位警報表示灯



電気制御部

架台仕様			
SS仕様(標準)		SUS仕様(オプション)	
材質	SS400	材質	SUS304 2B
下地処理	黒皮・錆・油分除去	下地処理	錆・油分除去
錆止	1回	仕上処理	酸洗い
上塗	吹付2回		
塗装色	2.5Y9/1		
材料	SS400 L30x3t SS400 L50x4t SS400 3.2t,6t	材料	SS400 L30x3t SUS304 L50x4t SUS304 3t,6t
*指示なき角部はC5とする。		*指示なき角部はC5とする。	

型式	ヒーター数量
YMC-20N	2kWx1
YMC-20LN	2kWx1
YMC-25N	3kWx1
YMC-25LN	3kWx1

下記、仕様欄及び部品欄は、YMC-20N・25Nを表しております。

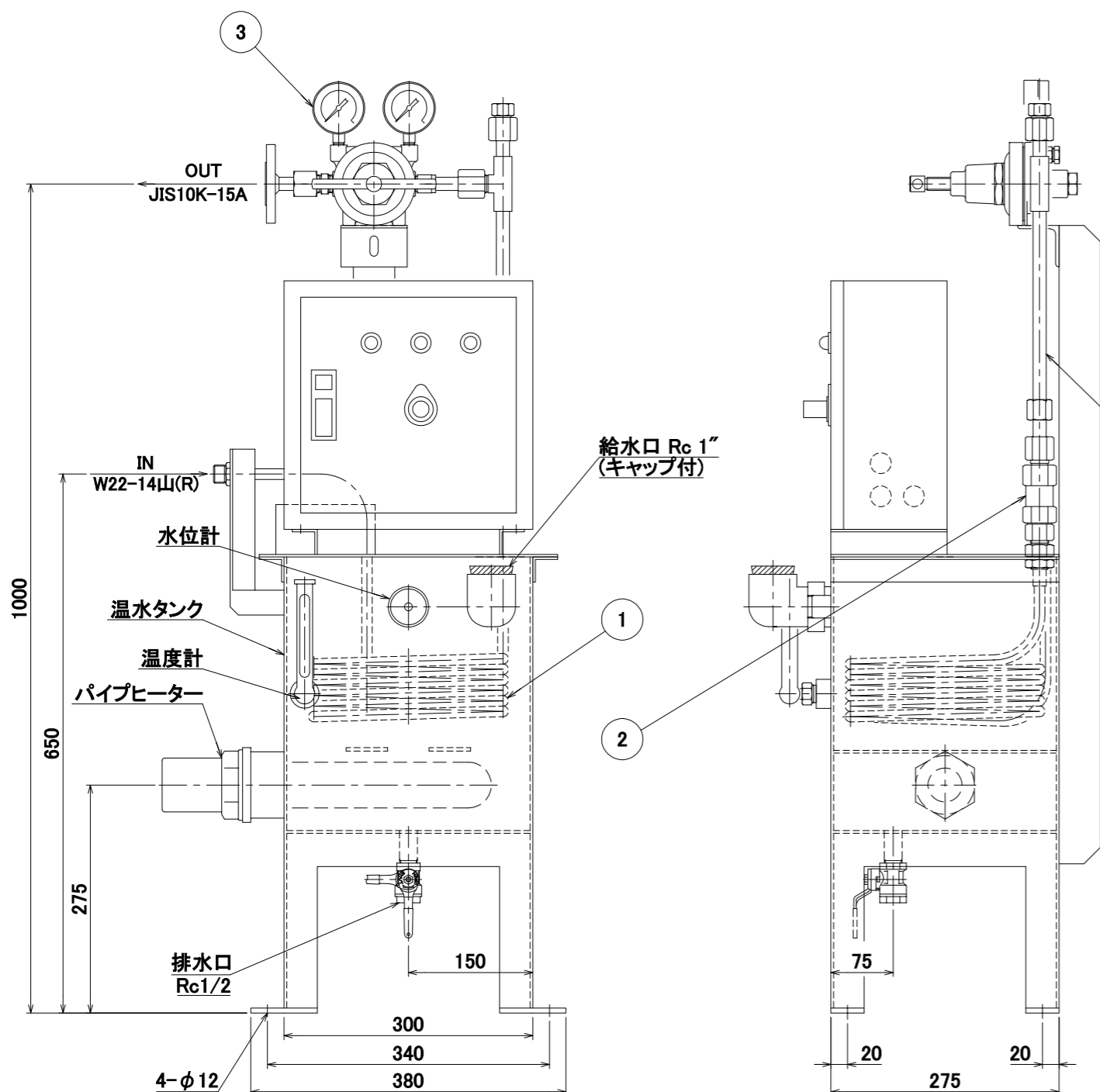
YMC-20N・25N	P1		P2
	酸化コイルまで	酸化コイル以降	
圧力 (MPa)	設計 15	0.99	
	常用 1.5~12	0.2~0.99	
温度 (°C)	設計 -10~75	-10~75	-10~75
	常用 -10~75	-10~75	-10~75
耐圧試験圧力 (MPa)	18.8	1.24	
気密試験圧力 (MPa)	15	0.99	
流量 (m ³ /h)	YMC-20N 10	10	
	YMC-25N 12.5	12.5	

FLOW. NO.	ITEM. NO.	DESCRIPTION	MATERIAL	QTY.	REMARKS
番号	番号	部品名	材料	数量	備考
KRV-1	3	減圧弁	C3771B	1	YM-301
KST-1	2	ストレーナ	C3604B	1	LST-1B-20-40 μ
KP-1	1	酸化コイル	C1220T	1	φ12.7x3t

下記、仕様欄及び部品欄は、YMC-20LN・25LNを表しております。

YMC-20LN・25LN	P1		P2
	酸化コイルまで	酸化コイル以降	
圧力 (MPa)	設計 3.5	0.99	
	常用 1.5~2.5	0.2~0.99	
温度 (°C)	設計 -45~75	-10~75	-10~75
	常用 -35~75	-10~75	-10~75
耐圧試験圧力 (MPa)	4.38	1.24	
気密試験圧力 (MPa)	3.5	0.99	
流量 (m ³ /h)	YMC-20LN 10	10	
	YMC-25LN 12.5	12.5	

FLOW. NO.	ITEM. NO.	DESCRIPTION	MATERIAL	QTY.	REMARKS
番号	番号	部品名	材料	数量	備考
KRV-1	3	減圧弁	C3771B	1	YM-301
KST-1	2	ストレーナ	C3604B	1	LST-1B-20-40 μ
KP-1	1	酸化コイル	C1220T	1	φ8x1.0t



DATE	REVISIONS	CHANGED	CHECK	APPR.
日付	訂正事項	氏名	検閲	承認
'23.5.16	ヒーター型式消去	山道 郡	吉村 郡	吉村 郡
'21.6.21	酸化コイル、配管材質変更等	岩本涼	郡	吉村 郡

SCALE 尺数 DRAWING. SIZE 図面サイズ TITLE 品名
1:5 A2 YMC-20N・20LN/25N・25LN

DATE 日付 '18.11.8
DRAWN 製図 CHECK 検図 APPR. 承認
郡 郡 郡

組立図
DWG. NO. 図面番号 HT2-2-01

YAMATO SANGYO CO., LTD