

MARK 記号	DATE 日付	REVISIONS 訂正事項	CHANGED 氏名	CHECK 検図	APPR. 承認
△	'21.5.25	安全弁型式追記 CO2用安全弁設定圧力変更	郡	吉村	郡
△					

ORIGIN DWG. No. 元図番



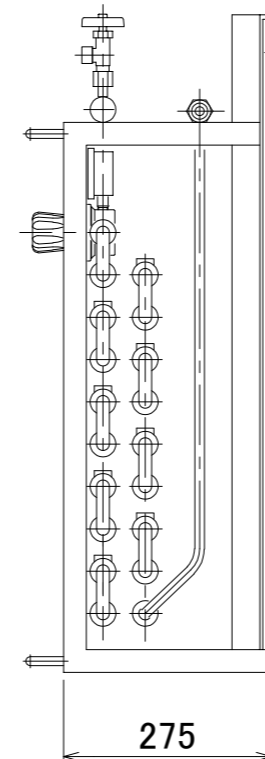
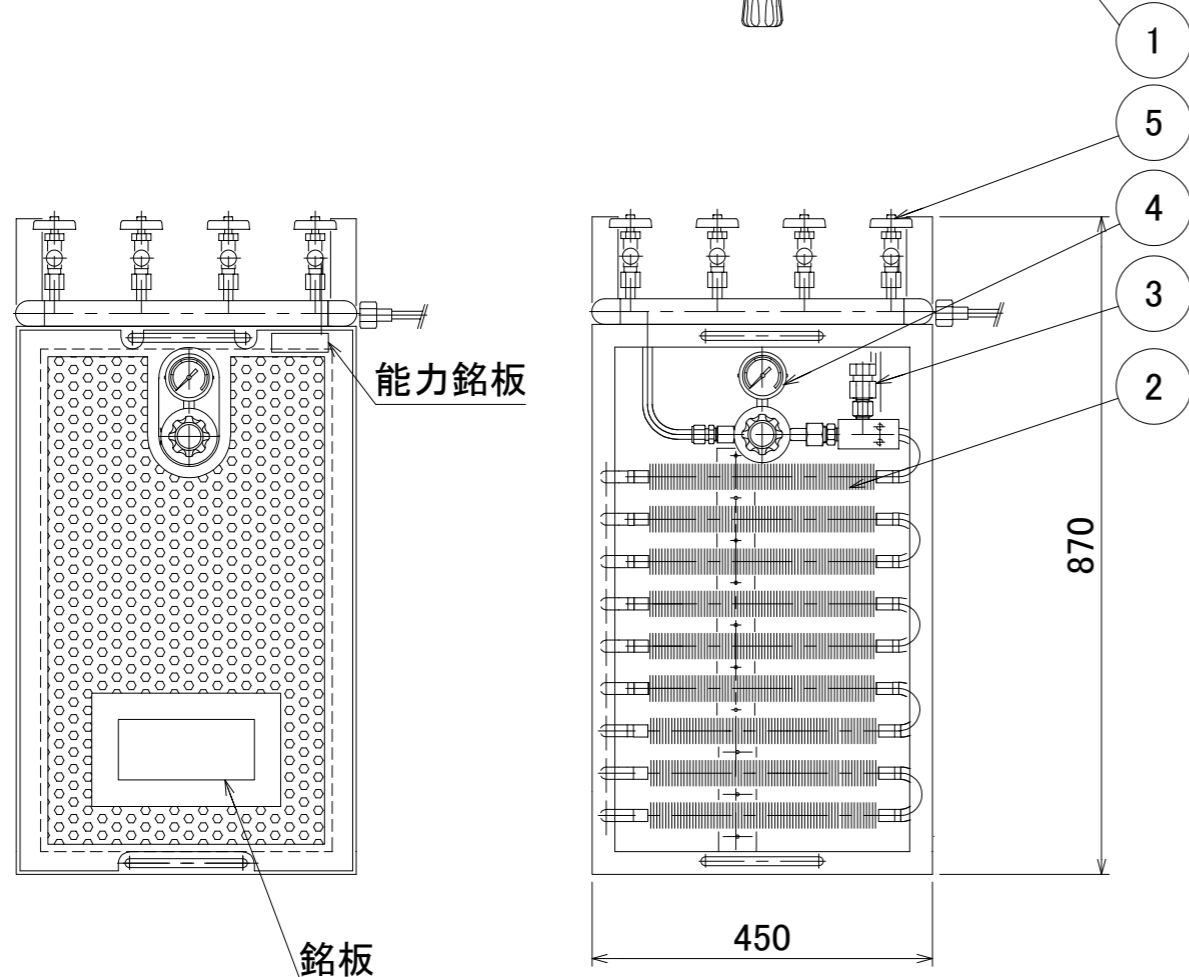
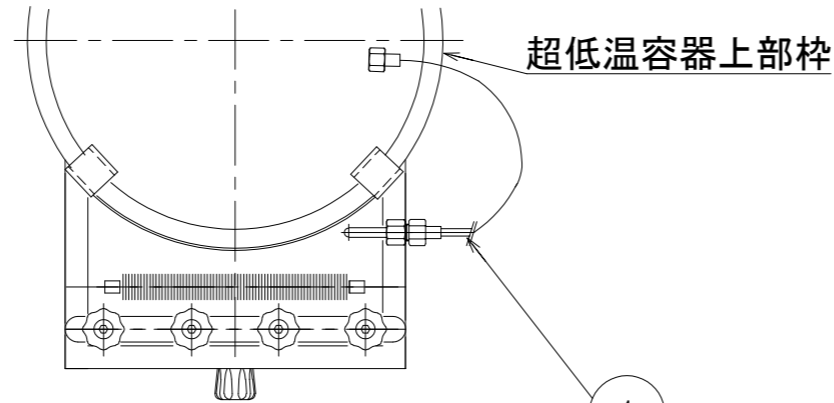
※ 型式

FB — 4 ガス種 — 2 質量: 約13Kg

記号	ガス名	安全弁	安全弁型式(※1)	常用温度(※3)
O	O2	φ8x1.8MPaset	YSV-1B-S2-1.8M	-183~40
N	N2			-196~40
A	Ar	φ8x3.5MPaset	YSV-1B-S2-3.5M	-186~40
C	CO2			-35~40

口金形状	フレキ型式 (※2)
φ26-6山	P-LAr-1000
φ30-6山	P-LN2-1000
φ34.5-6山	P-LO2-1000
W22-14山(右)	P-LCO2-1000

※口金形状を指示願います。



	架台仕様
材質	アルミ
下地処理	油分除去
材料	アルミ2t アルミ5t
*指示なき角部はC5とする。	

O2,N2,Ar		P1		P2
		熱交換器まで		熱交換器以降
圧力 (MPa)	設計	3.5		0.99
	常用	1.2		0.99
温度 (°C)	設計	-196~40	-10~40	-10~40
	常用	※3	-10~40	-10~40
気密試験圧力 (MPa)		3.5		0.99

CO2		P1		P2
		熱交換器まで		熱交換器以降
圧力 (MPa)	設計	3.5		0.99
	常用	2.5		0.99
温度 (°C)	設計	-196~40	-10~40	-10~40
	常用	※3	-10~40	-10~40
気密試験圧力 (MPa)		3.5		0.99

ITEM. NO. 番号	DESCRIPTION 部品名	MATERIAL 材料	QTY. 数量	REMARKS 備考
5	取出バルブ	C3771B	4	V5-01
4	減圧弁	C3771B	1	YR-810H
3	安全弁	C3604B	1	※1
2	熱交換器	A6063T	1	φ34xφ17x2t
1	フレキホース	SUS	1	※2(10A-1000L)

SCALE 尺	DRAWING SIZE 図面サイズ	TITLE 品名
1:10	A3	LGC簡易供給ユニット
DATE 日付 '17.11.10		10m ³ タイプ 組立図
DRAWN 製図 CHECK 検図 APPR. 承認 吉村 郡 吉村		DWG. NO. 図面番号 HT9-3-01
YAMATO SANGYO CO., LTD		△