

汎用小型調整器 YR-90

圧力変動の少ない調整器です。

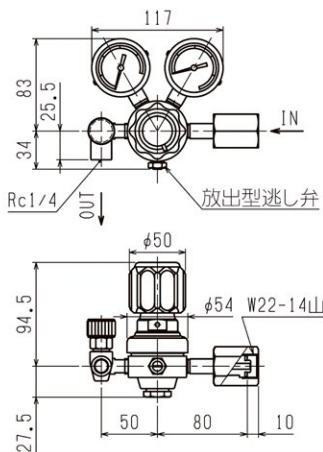
使用ガス

- O₂ N₂ Ar Air H₂ He N₂O CO₂

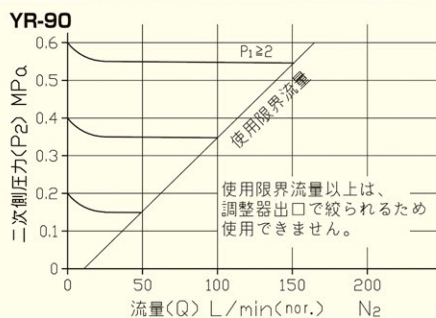
YR-90



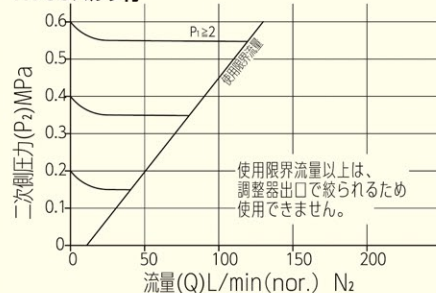
YR-90-R-11N01-2210



■ 流量曲線



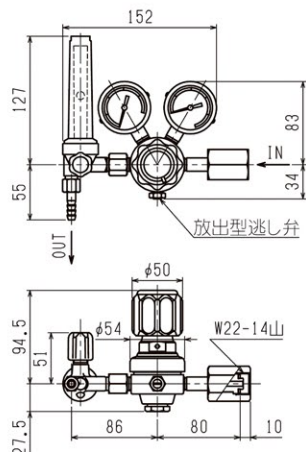
YR-90バルブ付



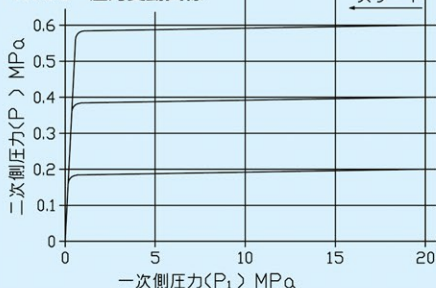
YR-90F



YR-90F-R-11FS-25-N₂-2205



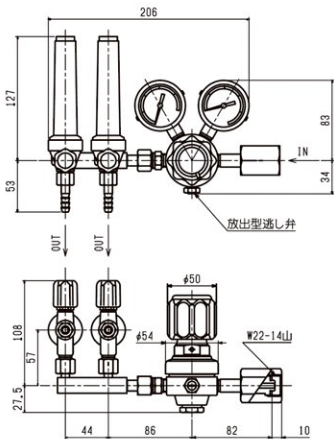
YR-90 圧力変動曲線



YR-90F(2連式流量計)



YR-90F-R-11F2M-25-Ar-2205



写真・寸法図は代表例です。型番構成によって形状は、異なります。

02	分析機用・半導体用 圧力調整器	
03	ガス供給ユニット・ 集合装置	
04	ガス供給ユニット・ 集合装置関連機器	
05	その他装置	
06	液化ガス蒸発器	
07	自動切替 減圧弁・装置	
08	高圧ガス用継手	
09	溶断器・ アクセサリ	
10	計器	
11	参考資料・データ	

YR-70	汎用小型
YR-70SUS・PP	
YR-90	
YR-90K	活魚用
YBO-分散器	
YR-80・85	汎用/医療用
YR-80・88	
SSミニ	
YR-810L	配管用
YR-810	
YR-810H	
YR-507	ヒター付
YR-510V	
YR-510F	
YR-200	ノーヒーター
YC-1F・YC-2F	調整器
YR-500	フイター
CNG-301	
YR-600	
YM-201・202	
YM-301	
YM-302	
YM-301H・HH	中流量
YM-301ロイス・ 301LLM	
YM-301L	
YM-301PD	
YM-303・501HH	
YM-305・303T	
R-120・120H	
R-120L・120LM・ 120LLM	
R-150・150H	
R-150L・150LM・ 150LLM	装置用
NPR-4	
NPR-5	
NPR-14	
YM-180	
YM-1001・1002	
NPR-26P	
R-340	
YR-5061	
YR-5061H	
YR-5062	高圧用
NPR-8B	
YR-5063	
YR-5064	
NPR-14P	
HIR-1	超高圧
HIR-1・2・3	
HIR-3SW	
YS-1	
YS-2・5・52	ガス用
R-340S	
SR-SRQ	
YR-85F・90F	流量計付
SSミニ	
YS-1	

●仕様(真鍮タイプ)

仕様	YR-90 (バルブ付)		YR-90F (流量計付)	
使用ガス	O ₂ , N ₂ , Ar, Air, H ₂ , He *1 N ₂ O, CO ₂		O ₂ , N ₂ , Ar, H ₂ , He	
一次側圧力計 (MPa)	25		(40)	
一次側圧力 (MPa)	2~15		(2~20)	
二次側圧力計 (MPa)	1	1.6	0.6	1
二次側使用圧力 (MPa)	0.2~0.66	0.2~0.99	0.2~0.3	0.2~0.6
使用温度 (°C)	-10~40 (設計温度: -10~75°C)			
接ガス主要部材質	本体	C3604B		
	ダイヤフラム	FKM+PTFE		
	弁材	PCTFE		
材質記号のご説明はP.476	その他	C3604B, SUS304		
フィルタ粗さ	40μm			
質量 (kg)	1.4		1.6	
標準流量 ℓ/min(nor.)	O ₂ , N ₂ , Ar, Air: 96 He, H ₂ : 192 CO ₂ , N ₂ O: 1 (P ₂ =0.6MPa)		O ₂ , N ₂ , Ar, He: 10, 25, 50, 100 H ₂ : 30, 50, 100	
最大流量 ℓ/min(nor.)	O ₂ , N ₂ , Ar, Air: 120 He, H ₂ : 240 CO ₂ , N ₂ O: 1 (P ₂ =0.6MPa)		O ₂ , N ₂ , Ar, He: 10, 25, 50, 100 H ₂ : 30, 50, 100	
標準納期	受注後1週間		受注後2週間	
認定品製作	—		—	
左高圧製作	—		—	

⚠注意

*1 N₂O, CO₂は多量に流すと凍結する可能性がある為、流量1ℓ/min以下でご使用下さい。

Ⓞオプション

*2 YR-90は、二次側設定式(二次側圧力を設定した状態でキャップをし、設定圧力を固定するタイプ)も可能です。

●発注型番構成(下記以外の仕様はお問い合わせ下さい。)

YR-90 (バルブ付)

流れ方向: 入口接続 → 出口接続 → 一次側圧力計 → 二次側圧力計

記号	流れ方向	記号	入口接続	適用タイプ	記号	出口接続	適用タイプ	一次側圧力計 (MPa) Brass: ATφ50×NPT1/4	二次側圧力計 (MPa) Brass: ATφ50×NPT1/4
R	右高圧	11	W22-14山 (右) 袋ナット(P当り)	O ₂ , N ₂ , Ar, Air	NO1	バルブ付Rc1/4	バルブ付のみ	記号 ★圧力レンジ (最高使用圧力)	記号 ★圧力レンジ (最高使用圧力)
		12	W22-14山 (左) 袋ナット(P当り)	He用	NHG03	バルブ付M16×1.5(右)オネジ (φ8ホース口付)		22 25(15)	05 0.6(0.4)
		13	W21-14山 (左) 袋ナット(P当り)	He用	NHG04	バルブ付M16×1.5(左)オネジ (φ8ホース口付)		23 40(20)	10 1.0(0.66)
		20	W27-P2 (右) 袋ナット(P当り)	N ₂ O用					11 1.6(0.99)

YR-90F (流量計付)

流れ方向: 入口接続 → 流量計 → ガス名 → 出口接続 → 一次側圧力計 → 二次側圧力計

記号	入口接続	適用タイプ	記号	流量計レンジ	二次側圧力計 (MPa) 圧力レンジ(流量計使用圧力)	記号	ガス名	一次側圧力計 (MPa) Brass: ATφ50×NPT1/4	二次側圧力計 (MPa) Brass: ATφ50×NPT1/4
11	W22-14山 (右) 袋ナット(P当り)	O ₂ , N ₂ , Ar	FS-10	10L/min	0.6(0.2)	O ₂	酸素	記号 ★圧力レンジ (最高使用圧力)	22 25(15)
			F2M-10	10L/min2連式	0.6(0.2)	N ₂	窒素		
12	W22-14山 (左) 袋ナット(P当り)	He用	FS-25(30)	25L/min(He:30)	0.6(0.2)	Ar	アルゴン	23 40(20)	05 0.6(0.4)
			F2M-25(30)	25L/min(He:30) 2連式	0.6(0.2)	H ₂	水素		
13	W21-14山 (左) 袋ナット(P当り)	He用	FS-50	50L/min	1(0.3)	He	ヘリウム	二次側圧力計 (MPa) Brass: ATφ50×NPT1/4 記号 ★圧力レンジ (最高使用圧力)	10 1.0(0.66)
			F2M-50	50L/min2連式	1(0.3)				
			FS-100(120)	100L/min(O ₂ , N ₂ :120)	1(0.5)				
			FS-1	1L/min	0.6(0.2)				
			FS-05	0.5L/min	0.6(0.2) H ₂ , Heは不可				

記号	出口接続	出口方向
無表示	φ8ホース口(M12×1オネジ)	下
01	Rc1/4(継手対応)	下
02	φ6ホース口(M12×1オネジ)	下
03	9/16-18UNF(継手対応)オネジ(R)	下

★最高使用圧力は圧力計の最大目盛から使用可能な圧力を記入しております。各種の最高使用圧力は、仕様に入力された圧力以内でご使用願います。

分析機用・半導体用 圧力調整器	02
ガス供給ユニット・ 集合装置	03
ガス供給ユニット・ 集合装置関連機器	04
その他装置	05
液化ガス蒸発器	06
自動切替 減圧弁・装置	07
高圧ガス用継手	08
溶断器・ アクセサリ	09
計器	10
参考資料・データ	11

汎用小型	YR-70 YR-70SUS-PP YR-90
活魚用	YR-90K YBO-分散器
汎用小型	YR-80-85 YR-80-88
医療用	SSミニ YR-810L YR-810 YR-810H
配管用	YR-507 YR-510F YR-510V YR-510F
ヒーター付	YR-200 YC-1F-YC-2F YR-500
調整器 フイター	CNG-301・ YR-600
中流量	YM-201-202 YM-301 YM-302 YM-301H・HH YM-301ロイス・ 301LLM YM-301L YM-301PD YM-303-501HH YM-305-303T R-120-120H R-120L・120LM R-150-150H R-150L・150LM 150LLM
装置用	NPR-4 NPR-5 NPR-14 YM-180 YM-1001-1002 NPR-26P R-340
高圧用	YR-5061 YR-5061H YR-5062 NPR-8B YR-5063 YR-5064 NPR-14P
超高圧	HIR-1 HIR-1-2-3 HIR-3SW
ガ腐食 用	YS-1 YS-2-5-52 R-340S SR-SRQ
流量計付	YR-85F-90F SSミニ YS-1