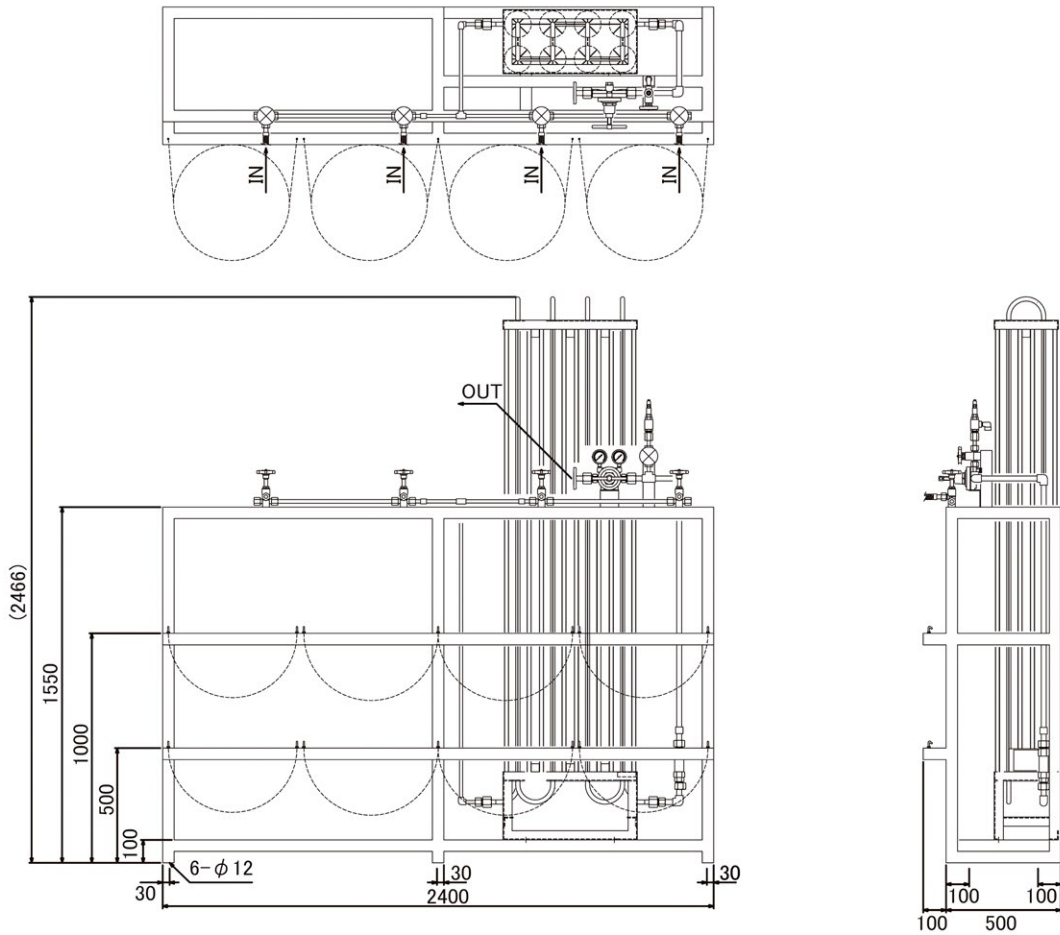
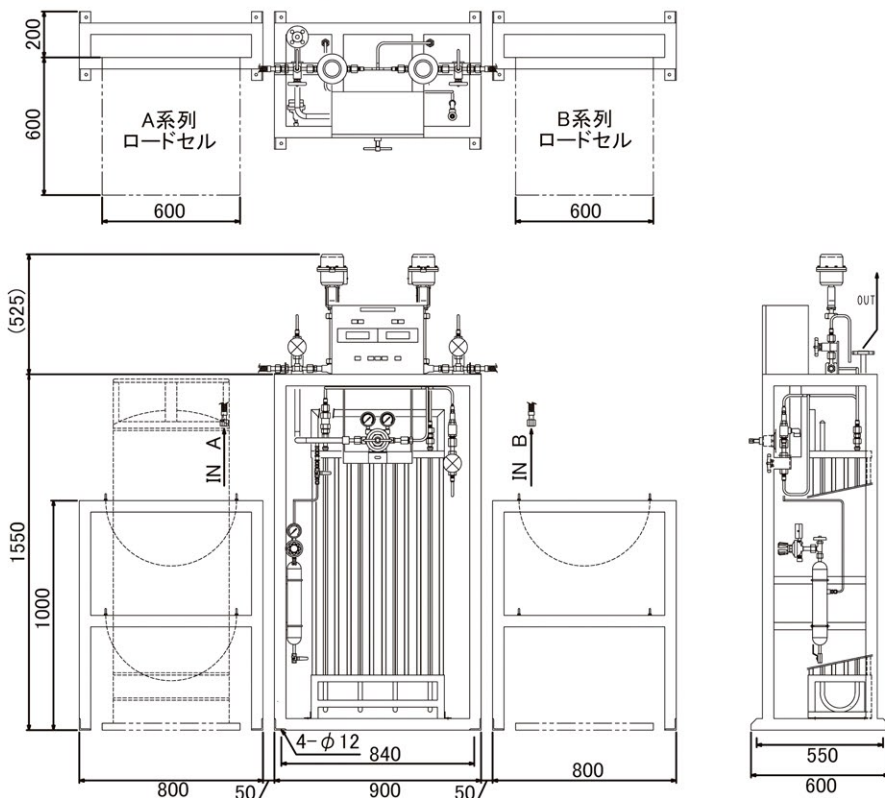


# LGC(液化ガス)系集合装置/重量切替装置

## LGC 4本立直列集合装置



## LGC 1+1本立重量切替装置



本カタログには、代表的な装置を掲載しております。設置スペース・仕様等により形状・仕様等が変わりますので詳細については、弊社にお問い合わせ願います。  
別冊にて、装置図面集もご用意しておりますので、弊社にご用命下さい。