

- 01 一般工業用
圧力調整器
- 02 分析機用・半導体用
圧力調整器
- 03 ガス供給ユニット・
集合装置
- 04 ガス供給ユニット・
集合装置関連機器
- 05 その他装置
- 06 液化ガス蒸発器

07 減圧弁・切替装置

- 08 高圧ガス用継手
- 09 溶断器・
アクセサリ
- 10 計器
- 11 参考資料・データ

自動切替減圧弁・装置
半自動切替セミオとは
半自動切替セミオ
ガス別選定表
セミオTN-50B
セミオTN-50S
届出不要セミオ
TFS-50
一体型セミオ
TNO-50H

腐食性ガス用
アセチレン用
プロパン用セミオ
TN-50AS・S・B
ハイセミオ
SR-50TN
ヒーター付セミオ
TN-50C・50HC
フィン付セミオ
NHS-5
SUS
ヒーター付セミオ
TN-25SC
セミオ
TN-200

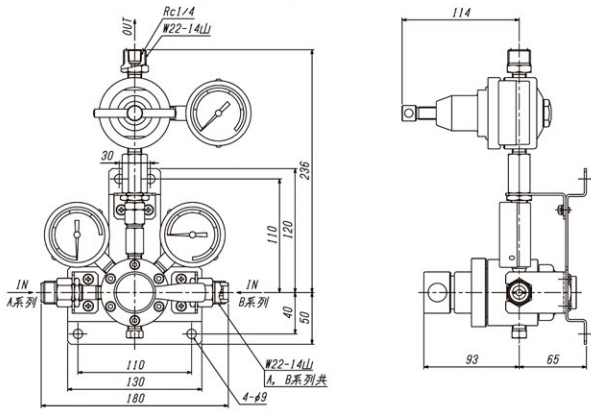
YM-301
パネルタイプ
NPR-3・NPR-4
パネルタイプ
R-120・R-150・
YM-301L・
R-120LM
パネルタイプ
YR-200・
YR-5061
パネルタイプ

半自動切替セミオの
作動原理
セミオ
トラブルシューティング
機械式全自動切替弁
シャトル3 TN-660
オートチェンジャー
(一般品)
オートチェンジャー
(認定品)
オートチェンジャー
(パイバスタイプ)
ロボガード
(重畳切替タイプ)

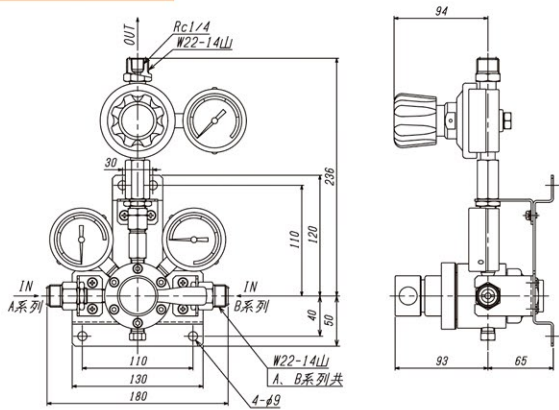
半自動切替装置
LGC
自動切替装置

半自動切替セミオ TN-50 腐食性ガス用・アセチレン用・プロパン用

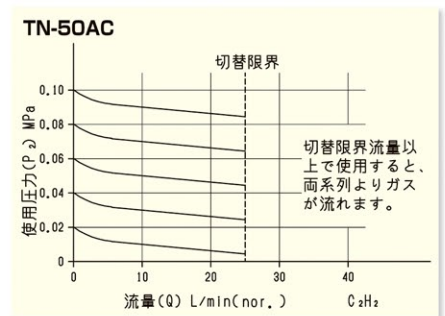
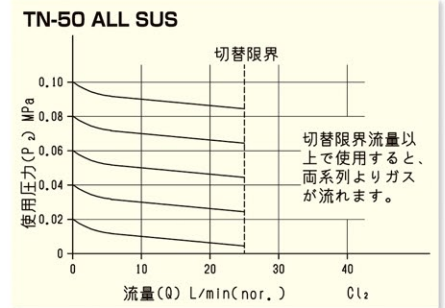
TN-50AS(ALL SUS)



TN-50B(AC用)



流量曲線



仕様

仕様	型式	TN-50AS(ALL SUS) 低圧用	TN-50AS(ALL SUS) 高圧用	TN-50S (AC,LP用)	TN-50B (AC,LP用)
使用ガス		Cl ₂ , NH ₃ , H ₂ S	腐食性ガスの混合ガス	C ₂ H ₂ , LP	
一次側圧力 (MPa)		0.6~3	1.5~15 1.5~20	0.6~1.55	
使用圧力 (MPa)		0.02~0.15	0.02~0.5	AC : 0.02~0.12 LP : 0.02~0.16	
入口接続		W22-14山 (右) オネジ (P)		W22-14山 (右) オネジ (P)	
出口接続		W22-14山 (右) オネジ (P) Rc1/4		W22-14山 (右) オネジ (P) Rc1/4	
材質		SUS316		SUS316	真鍮
標準流量 Q/min(nor.)		25 (塩素値)	50	25 (P ₁ =1.55MPa, P ₂ =0.43MPa, P ₃ =0.12MPa)	
質量 (kg)		4.4	4.4	4.4	3.9
標準納期		受注後3週間	受注後3週間	受注後3週間	受注後3週間

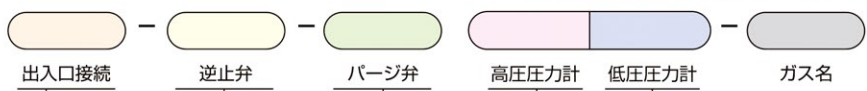
注意

- ※認定品の納期は、標準納期のプラス7日となります。(TN-50 ALL SUSは認定品の製作は出来ません。)
- ※使用圧力により切替・設定圧力・圧力計が変更になることがありますので注意して下さい。(P)は、パッキン当りを表します。
- ※PVOバージョン付の納期はプラス7日となります。

発注型番構成 (下記以外の仕様はお問い合わせ下さい。)

OP オプション
純水洗浄品の製作が可能です。ご用命ください。

**TN-50AS
TN-50S
TN-50B**
型式



記号	出入口接続
T	φ6.35チューブ フィッティング
無記入	標準

記号	逆止弁
CVN	逆止弁無 ※
無記入	標準

記号	バージョン
PVO	バージョン付
無記入	無

高圧圧力計 (MPa)	
Bs : AT φ60×NPT1/4 SUS : AT φ60×R1/4	
記号	圧力レンジ ★(最高使用圧力)
23	40(20)
22	25(15)
14	6(3)
13	2.5(1.66)

低圧圧力計 (MPa)		
Bs : AT φ60×NPT1/4 SUS : AT φ60×R1/4		
記号	圧力レンジ ★(最高使用圧力)	適用型式
03	0.25(0.16)	全機種
05	0.6(0.4)	TN-50
10	1(0.5)	ALL SUSのみ

★最高使用圧力は圧力計の最大目盛から使用可能な圧力を記入しております。各種機の最高使用圧力は、仕様記入された圧力以内でご使用願います。