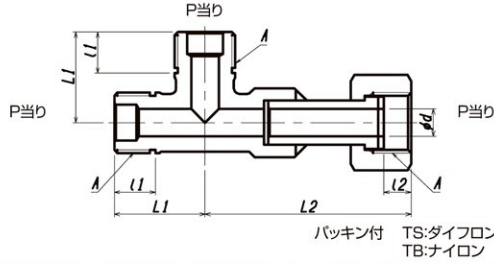
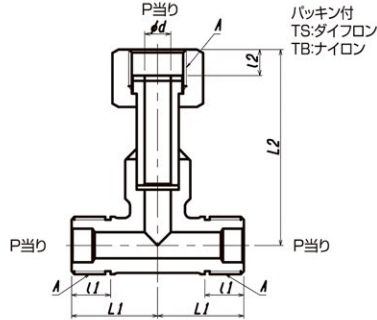


35チース



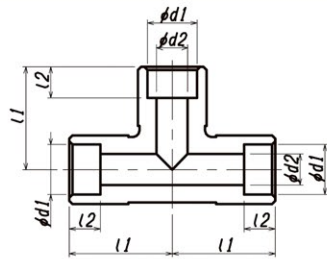
	型式	旧型式	A	L ₁	L ₂	l ₁	l ₂	d	定価
SUS	SVTW22RMP-W22RNPF	TS230	W22-14(右)	33	75	15	10	10	33,000
BS	BVTW22RMP-W22RNPF	TB230	W22-14(右)	33	75	15	10	10	15,000

36チース



	型式	旧型式	A	L ₁	L ₂	l ₁	l ₂	d	定価
SUS	SHTW22RMP-W22RMP	TS231	W22-14(右)	33	75	15	10	10	33,000
BS	BHTW22RMP-W22RMP	TB231	W22-14(右)	33	75	15	10	10	15,000

38Dチース



	型式	旧型式	L ₁	L ₂	d ₁	d ₂	定価
真鍮	BT12W	TB232	33	10	12.1	6	14,000
	BT16W	TB233	33	10	16.1	10	14,000
	BT22W	TB234	54	15	22.1	14	20,000
	BT24W	TB235	54	15	24.1	14	20,000

標準納期:通常在庫品~受注後2週間
 最高使用圧力 20MPa対応です。20MPaを超える圧力の場合にご相談下さい。(型式により低圧仕様のものがあります。)

■ : 1MPa 又は 3MPa以下でご使用下さい。

■ : 30MPaまでご使用いただけます。

型式構成はP388をご覧ください。

- 一般工業用圧力調整器 01
- 分析機用・半導体用圧力調整器 02
- ガス供給ユニット・集合装置 03
- ガス供給ユニット・集合装置関連機器 04
- その他装置 05
- 液化ガス蒸発器 06
- 自動切替減圧弁・装置 07

08 高圧ガス用継手

- 溶断器・アクセサリ 09
- 計器 10
- 参考資料・データ 11

- INDEX(写真)
- INDEX(品番)
- オス×オス継手
- パネルジョイント(締付ナット付)
- メス×メス継手
- メス×メス継手(袋ナットタイプ)
- メス×カラー継手(袋ナットタイプ)
- オス×メス継手
- オス×メス継手(袋ナットタイプ)
- チース
- エルボ
- 溶接スリーブ
- 溶接スリーブ(オスネジ)
- M16・M12用変換アダプター
- M16・M12用チューブ変換継手
- M16チューブアダプター
- W22チューブアダプター
- 袋ナット
- 溶接ソケット
- 皿リング
- プラグ
- キャップ
- パッキン
- フランジ×メス継手
- 超高压継手
- HTシリーズ